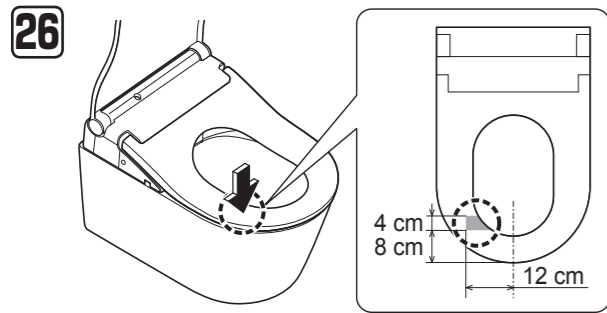
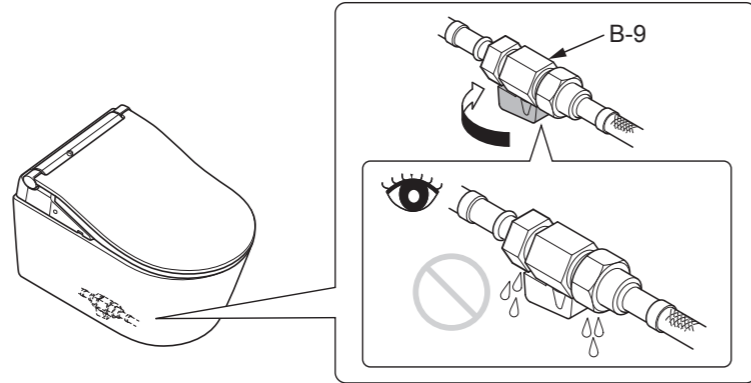


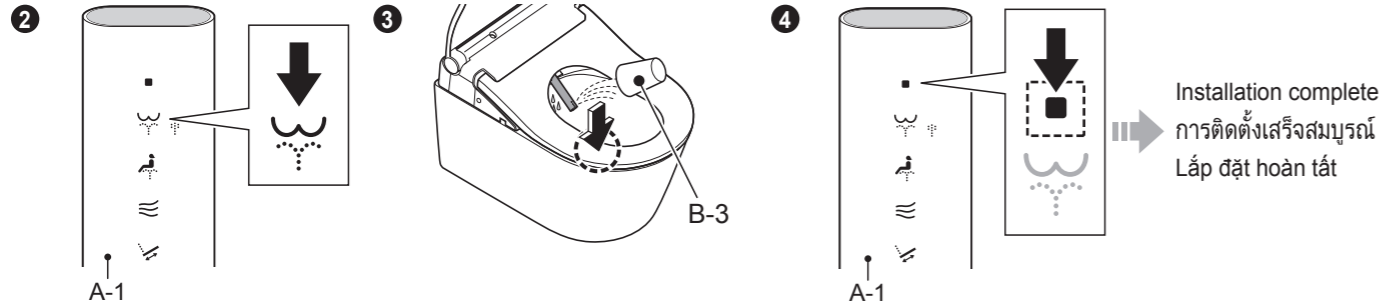
Trial run / การทดลองทำงาน / Vận hành thử

24 Open the main tap
เปิดก๊อกน้ำหลัก
Mở vòi nước chính

25 Open the water shutoff valve (B-9).
เปิดวาล์วปิดน้ำ (B-9)
Mở van khóa nước (B-9).



- 1 Touch the dashed line area (seat sensor area) with your hand or arm. (Keep touching until 4.)
• Your skin must make direct contact with the sensor due to how it operates.
- 1แตะที่เส้นประ (บริเวณเซ็นเซอร์ที่รองนั่ง) ด้วยมือหรือแขน (แตะไปเรื่อยๆ จนกว่า 4)
• ผิวของคุณต้องสัมผัสกับเซ็นเซอร์โดยตรงเนื่องจากเป็นวิธีการทำงานของอุปกรณ์
- 1 Dùng tay hoặc cánh tay chạm vào vùng đường nét đứt (khu vực cảm ứng bộ ngồi). (Tiếp tục chạm đến 4.)
• Do phương thức hoạt động, da phải tiếp xúc trực tiếp với bộ cảm ứng.



Installation complete
การติดตั้งเสร็จสมบูรณ์
Lắp đặt hoàn tất

Information for the installer / ข้อมูลสำหรับผู้ติดตั้ง / Thông tin dành cho cửa hàng lắp đặt

Fill in the necessary information on the warranty card and be sure to hand it to the customer.

ป้อนข้อมูลที่จำเป็นลงในบัตรรับประกันสินค้าและส่งให้แก่ลูกค้า

Điền các hạng mục cần thiết vào phiếu bảo hành sau đó đưa cho khách hàng.

Please explain the features and operation of the product to the customer.

อธิบายคุณสมบัติต่างๆ และการทำงานของผลิตภัณฑ์ให้ลูกค้าทราบ

Hãy giải thích cho khách hàng về cách sử dụng và tính năng của sản phẩm.

If the product will not be used for a long time (like when it is installed in an unoccupied, newly constructed building),

- Turn off power at the breaker on the distribution board.
- To avoid leakage, remove the batteries from the remote control.

หากจะไม่ใช้งานผลิตภัณฑ์เป็นเวลานาน (เช่น เมื่อติดตั้งผลิตภัณฑ์ในตึกที่เพิ่งสร้างเสร็จ และยังไม่มีการอยู่อาศัย)

- ปิดไฟที่เบรกเกอร์บนแผงวงจรวางไฟ
- ถอดแบตเตอรี่ออกจากรีโมตคอนโทรลเพื่อป้องกันไม่ให้อายุการใช้งานของแบตเตอรี่สั้นลง

Nếu không sử dụng sản phẩm trong thời gian dài (chẳng hạn như lắp đặt tại nơi chưa có người ở, lắp đặt trong tòa nhà mới xây) thì phải:

- Ngắt cầu dao điện trên bảng điện.
- Để tránh rò rỉ, hãy tháo pin ra khỏi điều khiển.

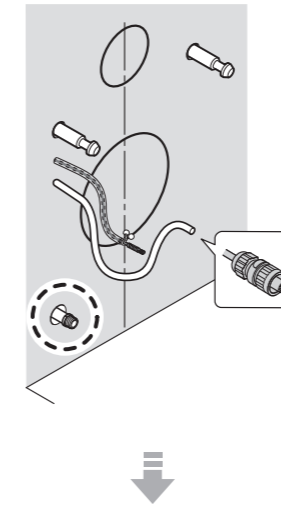
TOTO
WASHLET

Installation Guide
คำแนะนำในการติดตั้ง
Sách hướng dẫn lắp đặt

- Before installation, be sure to read this installation manual. Mount parts properly according to the directions.
- กรุณาอ่านคู่มือก่อนการติดตั้งและติดตั้งอย่างถูกต้อง
- Trước khi lắp đặt, hãy chắc chắn rằng đã đọc bản hướng dẫn này để lắp đặt sản phẩm đúng cách.

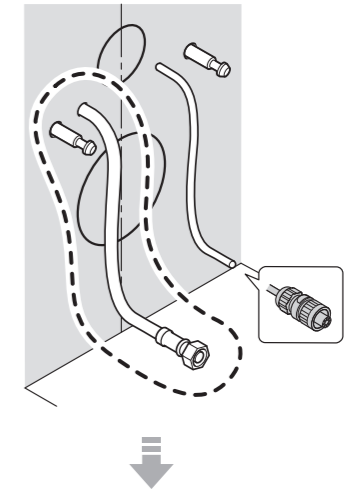
Select type of installation
เลือกประเภทของการติดตั้ง
Chọn loại cài đặt

If installing this product to a TOTO in-wall tank.
หากติดตั้งผลิตภัณฑ์นี้เข้ากับแทงก์น้ำในผนัง TOTO
Nếu lắp sản phẩm này vào bồn cầu TOTO có sử dụng kết nước âm tường.



P.2 - 21

If installing this product to a non-TOTO in-wall tank.
หากติดตั้งผลิตภัณฑ์นี้เข้ากับแทงก์น้ำในผนังที่ไม่ใช่ของ TOTO
Nếu lắp sản phẩm này vào bồn cầu không phải là sản phẩm của TOTO có sử dụng kết nước âm tường.



P.22 - 40

If installing this product to a TOTO in-wall tank.

หากติดตั้งผลิตภัณฑ์นี้เข้ากับแท็งก์น้ำในผนัง TOTO

Nếu lắp sản phẩm này vào bồn cầu TOTO có sử dụng kết nước âm tường.

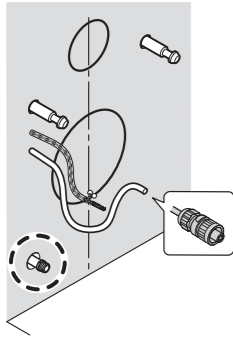
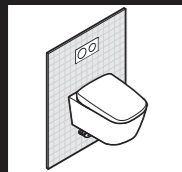


Table of contents / สารบัญ / Mục lục

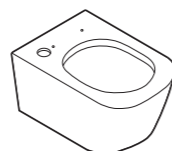
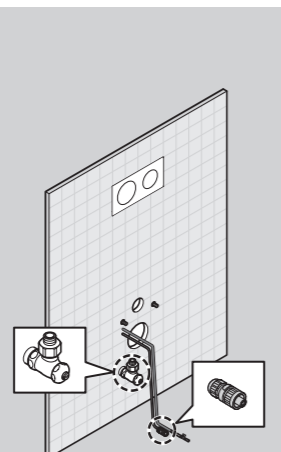
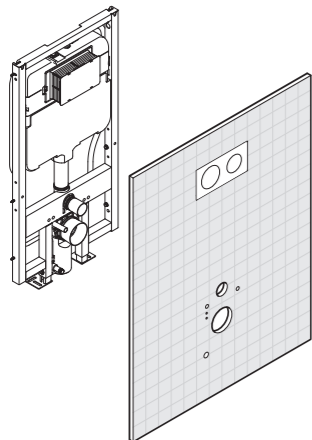
Safety Precautions / Precautions before installation (EN) 3	ข้อควรระวังด้านความปลอดภัย / ข้อควรระวังก่อนการติดตั้ง (TH) 5	Chú ý về an toàn / Chú ý trước khi lắp đặt (VI) 7
Included parts / ชิ้นส่วนที่ให้มาด้วย / Phụ kiện đóng kèm 9		
Included parts (Bowl unit) ชิ้นส่วนที่ให้มาด้วย (โถสุขภัณฑ์) Phụ kiện đóng kèm (Phần thân cầu) 9		
Required items รายการที่ต้องใช้ Các dụng cụ cần chuẩn bị 10		
Part diagram แผนผังแสดงชิ้นส่วน Bản vẽ hoàn thiện 10		
Installation procedure รายการที่ต้องใช้ Trình tự lắp đặt 11		
Remote control mounting การยึดรีโมตคอนโทรล Lắp điều khiển từ xa 18		
Trial run การทดลองทำงาน Vận hành thử 20		
Information for the installer ข้อมูลสำหรับผู้ติดตั้ง Thông tin dành cho cửa hàng lắp đặt 21		



Flow of installation (See these instructions regarding parts.)

ขั้นตอนการติดตั้ง (โปรดดูคำแนะนำที่เกี่ยวข้องกับชิ้นส่วน)

Lưu trình lắp đặt (Xem các hướng dẫn bên dưới liên quan đến phụ kiện trong khung .)



P. 11, 12
หน้า 11, 12
Trang 11, 12

P. 13-20
หน้า 13-20
Trang 13-20

Safety Precautions

Be sure to carefully read this "Safety Precautions" document before beginning installation. Please comply with all safety warnings and precautions.

Symbols and Meanings

WARNING This symbol indicates misuse may result in death or serious injury.	CAUTION This symbol indicates misuse may result in injury or physical damage.
--	--

Examples of symbols

The symbol indicates a prohibited use of the product.	The symbol is used to indicate a required step in the use of this product.
---	--

- This product is classified as Class I Equipment and must be grounded.
- Install this equipment so that its power breaker is accessible.
- Use the new hose set included with this equipment. Do not reuse an old hose set.



WARNING

	<p>Do not use this product with any power supply other than the one specified. (AC 220-240 V, 50 Hz/60 Hz)</p> <ul style="list-style-type: none"> • Doing so may result in heat or fire. <p>Do not use a damaged power cord, damaged electrical wire, or damaged connecting part. Do not use a loose power cord or loose electrical wire for connection.</p> <ul style="list-style-type: none"> • Doing so may result in electrical shock or fire. <p>Do not install a power connecting part directly beneath a water supply location. Do not allow the water supply hose to touch the power connecting part.</p> <ul style="list-style-type: none"> • Condensation may seep into the power connecting part, resulting in fire or electrical shock. <p>Do not use other water than allowed by the laws and ordinances of the region of use. Only use drinking water. Do not use seawater or recycled water.</p> <ul style="list-style-type: none"> • Doing so may cause irritation to the skin and malfunction. <p>Do not install the product on moving vehicles such as boats or RV's.</p> <ul style="list-style-type: none"> • Doing so could cause a fire, electric shock, a short circuit, or other malfunctions. • The toilet seat, lid, product main body or other part might come loose and fall off, resulting in injury. <p>Do not do anything that could damage the power cord, electrical wire, or its connecting part.</p> <ul style="list-style-type: none"> • Do not strike, yank, twist, excessively bend, damage, alter, or heat any power cords, electrical wires, or their connecting parts. Also, do not place anything heavy on, bind or pinch them. • Using a damaged power cord may result in a fire, electrical shock, heat or a short circuit. <p>Do not exceed the rated capacity of your wiring equipment.</p> <ul style="list-style-type: none"> • Using a single outlet to supply power to many devices by using an extension cord or other adapters may result in fire from excess heat.
	<p>Confirm that the connecting parts of the power and electric wire are connected correctly.</p> <ul style="list-style-type: none"> • Failure to do so may result in electrical shock or fire. <p>This is an electrical product. Do not locate it anywhere water is likely to get on it. Do not locate the product in a humid environment where water may form on the surface of the product.</p> <p>When using the product in a bathroom, install a ventilation fan or opening, so that the bathroom has sufficient airflow to avoid extreme humidity.</p> <ul style="list-style-type: none"> • Failure to do so may result in electrical shock or fire. <p>Always connect the product to the cold water supply.</p> <ul style="list-style-type: none"> • Connecting to hot water supply may result in burns and equipment damage. <p>Check that the product is electrically grounded appropriately.</p> <ul style="list-style-type: none"> • For a ground, use copper wire with a ground resistance of 100 Ω max. and a diameter of 1.6 mm min. • If a ground is not installed, a breakdown or electrical current leak may result in electrical shock. • If there is no ground installed, ask the installer to put in a ground. <p>Confirm that wiring is connected correctly (L terminal: Live, N terminal: Neutral).</p> <ul style="list-style-type: none"> • Incorrect wiring may cause mechanical failure. <p>Always use a power supply unit with a ground wire (3-prong) and that is connected to a ground fault circuit interrupter (30 mA or less).</p> <p>If the power cord is damaged, avoid danger by having the manufacturer's repair department or equivalent specialist replace it.</p> <p>When installing this product, comply with the regional codes and standards on installation work and electrical work.</p> <p>All-pole disconnection incorporated in the fixed wiring shall be provided.</p>

	<p>Confirm that the connecting parts of the power and electric wire are connected correctly.</p> <ul style="list-style-type: none"> • Failure to do so may result in electrical shock or fire. <p>This is an electrical product. Do not locate it anywhere water is likely to get on it. Do not locate the product in a humid environment where water may form on the surface of the product.</p> <p>When using the product in a bathroom, install a ventilation fan or opening, so that the bathroom has sufficient airflow to avoid extreme humidity.</p> <ul style="list-style-type: none"> • Failure to do so may result in electrical shock or fire. <p>Always connect the product to the cold water supply.</p> <ul style="list-style-type: none"> • Connecting to hot water supply may result in burns and equipment damage. <p>Check that the product is electrically grounded appropriately.</p> <ul style="list-style-type: none"> • For a ground, use copper wire with a ground resistance of 100 Ω max. and a diameter of 1.6 mm min. • If a ground is not installed, a breakdown or electrical current leak may result in electrical shock. • If there is no ground installed, ask the installer to put in a ground. <p>Confirm that wiring is connected correctly (L terminal: Live, N terminal: Neutral).</p> <ul style="list-style-type: none"> • Incorrect wiring may cause mechanical failure. <p>Always use a power supply unit with a ground wire (3-prong) and that is connected to a ground fault circuit interrupter (30 mA or less).</p> <p>If the power cord is damaged, avoid danger by having the manufacturer's repair department or equivalent specialist replace it.</p> <p>When installing this product, comply with the regional codes and standards on installation work and electrical work.</p> <p>All-pole disconnection incorporated in the fixed wiring shall be provided.</p>
	<p>Confirm that the connecting parts of the power and electric wire are connected correctly.</p> <ul style="list-style-type: none"> • Failure to do so may result in electrical shock or fire. <p>This is an electrical product. Do not locate it anywhere water is likely to get on it. Do not locate the product in a humid environment where water may form on the surface of the product.</p> <p>When using the product in a bathroom, install a ventilation fan or opening, so that the bathroom has sufficient airflow to avoid extreme humidity.</p> <ul style="list-style-type: none"> • Failure to do so may result in electrical shock or fire. <p>Always connect the product to the cold water supply.</p> <ul style="list-style-type: none"> • Connecting to hot water supply may result in burns and equipment damage. <p>Check that the product is electrically grounded appropriately.</p> <ul style="list-style-type: none"> • For a ground, use copper wire with a ground resistance of 100 Ω max. and a diameter of 1.6 mm min. • If a ground is not installed, a breakdown or electrical current leak may result in electrical shock. • If there is no ground installed, ask the installer to put in a ground. <p>Confirm that wiring is connected correctly (L terminal: Live, N terminal: Neutral).</p> <ul style="list-style-type: none"> • Incorrect wiring may cause mechanical failure. <p>Always use a power supply unit with a ground wire (3-prong) and that is connected to a ground fault circuit interrupter (30 mA or less).</p> <p>If the power cord is damaged, avoid danger by having the manufacturer's repair department or equivalent specialist replace it.</p> <p>When installing this product, comply with the regional codes and standards on installation work and electrical work.</p> <p>All-pole disconnection incorporated in the fixed wiring shall be provided.</p>

Safety Precautions (Continued)

 CAUTION

	<p>Do not lift the product by the toilet seat or toilet lid. •Doing so may result in the product main body dislodging, falling and causing injury.</p> <p>Do not fold or crush the water supply hose; do not damage by cutting with a sharp object. •Doing so may result in water leakage.</p> <p>Do not remove the water filter drain valve while the shutoff valve is open. •Doing so will result in water leakage.</p>
	<p>Install the Washlet properly according to the Installation Guide. •Improper installation may result in water leakage, electric shock or fire.</p> <p>Push the product main body securely onto the base plate. After pushing the product main body until a click sound is heard, pull it slightly toward you to make sure that the product does not detach. •Not doing so may result in the product main body dislodging, falling and causing injury.</p> <p>Make sure the plus and minus signs on the batteries are aligned correctly before inserting them. •Otherwise, the batteries may leak fluid, generate heat, rupture, or ignite.</p> <p>When the product will not be used for a long time, remove the batteries from the remote control. •Failure to do so may cause the batteries to leak fluid.</p>

Precautions before installation

- Do not turn on the electricity and water supply for the product until installation work is complete.
- Do not damage the connection components on the water supply hose (C-2).
- The water supply pressure ranges from 0.05 MPa <dynamic> - 0.75 MPa <static>. Use the unit within the said pressure range.
- The temperature of the water supply should be within a range of 0 to 35 °C. Make sure the temperature is within this range.
- Working ambient temperature is within the range of 0 to 40 °C. Make sure the temperature is within this range.
- Do not use water supply hoses (C-2) and shutoff valve (A-7) other than those supplied with the product.
*Because a water flow test is conducted on each product at the factory, water may remain inside the product. This water does not indicate a problem with the product.
- The packing bag on the end of the water supply hose (C-2) is to protect from damage, so do not remove it until step 10-①.
- Perform wiring correctly according to this product's specifications (rated power 10 A or more, 220-240 V AC (50 Hz/60 Hz)).
*Power supply, rated power consumption is indicated on the label on the back of this product.
- Connect the 60227 IEC 53 cord to the connector (A-9).

ข้อควรระวังด้านความปลอดภัย

กรุณาอ่าน "ข้อควรระวังเพื่อความปลอดภัย" นี้อย่างละเอียดก่อนการติดตั้งและปฏิบัติตามคำเตือนและข้อควรระวังเพื่อความปลอดภัย

สัญลักษณ์และความหมาย

 คำเตือน	สัญลักษณ์นี้บ่งชี้ว่าการใช้งานผิดอาจทำให้เกิดการบาดเจ็บร้ายแรงหรือถึงแก่ความตายได้	 ข้อควรระวัง	สัญลักษณ์นี้บ่งชี้ว่าการใช้งานผิดอาจทำให้เกิดการบาดเจ็บหรือผลิตภัณฑ์เกิดความเสียหายทางกายภาพได้
---	--	---	---

ตัวอย่างสัญลักษณ์

	สัญลักษณ์นี้บ่งชี้ว่าห้ามใช้ผลิตภัณฑ์		ใช้สัญลักษณ์นี้เพื่อแสดงขั้นตอนที่จำเป็นในการใช้ผลิตภัณฑ์นี้
---	---------------------------------------	---	--



- ผลิตภัณฑ์นี้ถูกจัดเป็นอุปกรณ์ประเภท I และต้องมีการต่อสายดิน
- ติดตั้งผลิตภัณฑ์นี้ในบริเวณที่สามารถเข้าถึงสะพานไฟได้
- ใช้สายยางชุดใหม่ที่จัดส่งไปให้พร้อมกับผลิตภัณฑ์ ห้ามนำสายยางชุดเก่ากลับมาใช้

 คำเตือน

	<p>อย่าต่อผลิตภัณฑ์นี้เข้ากับแหล่งจ่ายไฟแบบอื่นนอกเหนือจากที่ระบุไว้ (AC 220-240 V, 50 Hz/60 Hz) •มิฉะนั้น อาจทำให้เกิดความร้อนสูง หรือไฟไหม้ได้</p> <p>อย่าใช้สายไฟ ลวดไฟฟ้า หรือชิ้นส่วนเชื่อมต่อที่เสียหาย อย่าใช้สายไฟหรือลวดไฟฟ้าที่หลวมสำหรับการเชื่อมต่อ •มิฉะนั้น อาจทำให้เกิดไฟฟ้าช็อตหรือไฟไหม้ได้</p> <p>อย่าติดตั้งชิ้นส่วนเชื่อมต่อไฟฟ้าใด ๆ โดยตรง อย่าให้สายยางจ่ายน้ำสัมผัสกับชิ้นส่วนเชื่อมต่อไฟฟ้า •ความชื้นหรือไอน้ำอาจแทรกเข้าไปในชิ้นส่วนเชื่อมต่อไฟฟ้าและทำให้เกิดไฟฟ้าช็อตหรือไฟไหม้ได้</p> <p>อย่าใช้น้ำอื่น ๆ นอกจากที่อนุญาตให้ใช้ได้ตามข้อกำหนดของกฎหมายและสอดคล้องกับขอบเขตการใช้งาน โปรดใช้แต่น้ำดื่มเท่านั้น อย่าใช้น้ำทะเล หรือน้ำที่นำกลับมาใช้ใหม่ •การทำเช่นนั้นจะทำให้เกิดการระคายเคืองต่อผิวหนังและทำงานผิดปกติได้</p> <p>อย่าติดตั้งผลิตภัณฑ์ในยานพาหนะที่เคลื่อนที่ได้ เช่น ในเรือหรือรถ RV •มิฉะนั้น อาจทำให้เกิดไฟไหม้, ไฟฟ้าช็อต, ไฟลัดวงจร หรือความผิดปกติอื่นๆ</p> <p>•ที่นั่ง, ฝาโถ, ตัวสุขภัณฑ์ หรือชิ้นส่วนอื่นๆ อาจหลวมและหลุดออกมา ทำให้เกิดการบาดเจ็บได้</p> <p>อย่าทำการใดๆ ที่อาจทำให้สายไฟ, ลวดไฟฟ้า หรือชิ้นส่วนเชื่อมต่อลวดไฟฟ้าเสียหาย อย่าทุบ, กัด, บิด หรืออ้อยสายไฟมากเกินไป, ทำความเสียหาย, ปรับเปลี่ยน หรือทำให้สายไฟ, ลวดไฟฟ้า หรือชิ้นส่วนเชื่อมต่อของสายไฟและลวดไฟฟ้าร้อน ห้ามวางของหนักทับบนสายไฟ, ผูก หรือหนีบสายไฟ</p> <p>•การใช้สายไฟที่เสียหายอาจทำให้เกิดไฟไหม้, ไฟฟ้าช็อต, เกิดความร้อน หรือไฟลัดวงจร</p> <p>อย่าใช้สายไฟเกินกว่าพิกัดไฟฟ้าที่รับได้ •การใช้เต้าเสียบปลั๊กอันเดียวเพื่อจ่ายไฟให้กับอุปกรณ์หลายๆ ชิ้น โดยใช้หัวต่อหรือแอดแดปเตอร์แบบอื่นๆ อาจทำให้เกิดไฟไหม้จากความร้อนที่สูงเกิน</p>
	<p>ตรวจสอบให้แน่ใจว่าเชื่อมต่อชิ้นส่วนเชื่อมต่อของสายไฟและลวดไฟฟ้าอย่างถูกต้อง •มิฉะนั้น อาจทำให้เกิดไฟฟ้าช็อตหรือไฟไหม้ได้</p> <p>ผลิตภัณฑ์นี้เป็นผลิตภัณฑ์ไฟฟ้า อย่าวางผลิตภัณฑ์ไว้ในบริเวณที่อาจสัมผัสน้ำ อย่าวางผลิตภัณฑ์ไว้ในสภาพแวดล้อมที่มีความชื้นสูง เพราะอาจทำให้มีหยดน้ำก่อตัวขึ้นบนผลิตภัณฑ์ เมื่อใช้ผลิตภัณฑ์ในห้องสุขา ให้ติดตั้งพัดลมหรือช่องระบายอากาศ เพื่อให้ห้องสุขามีอากาศหมุนเวียน อย่างเพียงพอและป้องกันไม่ให้เกิดความชื้นมากเกินไป •มิฉะนั้น อาจทำให้เกิดไฟฟ้าช็อตหรือไฟไหม้ได้</p> <p>ต่อผลิตภัณฑ์เข้ากับหัวจ่ายน้ำเย็นเท่านั้น •การต่อเข้ากับหัวจ่ายน้ำร้อนอาจทำให้เกิดแผลไหม้จากน้ำร้อนลวกและอุปกรณ์เสียหายได้</p> <p>ตรวจสอบว่าต่อผลิตภัณฑ์ลงกราวด์อย่างถูกต้อง ใช้สายทองแดงที่มีความต้านทานสูงสุด 100 Ω และมีเส้นผ่านศูนย์กลางไม่ต่ำกว่า 1.6 มม. เป็นสายกราวด์</p> <p>•หากยังไม่ได้ทำการต่อกราวด์ อาจเกิดไฟฟ้าช็อตเมื่อมีกระแสไฟรั่วหรือเมื่อผลิตภัณฑ์เสียหาย</p> <p>*หากยังไม่ได้ทำการต่อกราวด์ ให้ขอให้ผู้ติดตั้งต่อกราวด์ให้</p> <p>ตรวจสอบให้แน่ใจว่ามีการเชื่อมต่อสายไฟอย่างถูกต้องแล้ว (ขั้ว L : มีกระแสไฟฟ้าไหลผ่าน, ขั้ว N : เป็นกลาง). •การเดินสายไฟที่ไม่ถูกต้องอาจทำให้เกิดความขัดข้องเชิงกลได้</p> <p>ใช้ชุดจ่ายไฟที่มีสายกราวด์ (แบบ 3 ขา) และต้องเชื่อมต่อเข้ากับเครื่องตัดวงจรไฟฟ้าเมื่อกระแสรั่วลงดิน (Ground Fault Circuit Interrupter) ขนาด 30 มิลลิแอมแปร์หรือน้อยกว่า</p> <p>หากสายไฟเสียหาย ต้องให้แผนกบริการซ่อมของผู้ผลิตหรือผู้ที่มีความชำนาญเทียบเท่ากันทำการเปลี่ยนสายไฟให้ใหม่ เพื่อป้องกันอันตรายที่อาจเกิดขึ้นได้ ต้องมีแกนชั่วคราวทุกเส้นรวมอยู่ในการเดินสายไฟที่ยึดตายตัว</p>

ข้อควรระวังด้านความปลอดภัย (ต่อ)

! ข้อควรระวัง

	<p>อย่ายักผลิตภัณฑ์โดยจับที่ที่นั่งหรือฝาปิดโถสุขภัณฑ์</p> <ul style="list-style-type: none"> • มิฉะนั้น อาจทำให้ชิ้นส่วนหลักของผลิตภัณฑ์หลุดออกมา, หล่น และทำให้เกิดการบาดเจ็บได้ <p>อย่าพับหรือบิดขี้สายยางหรือท่อน้ำ อย่าใช้วัตถุแหลมคมตัดหรือแทงสายให้เกิดความเสียหาย</p> <ul style="list-style-type: none"> • มิฉะนั้น อาจทำให้มีน้ำรั่วได้ <p>อย่าถอดวาล์วน้ำทิ้งของฟิลเตอร์ในขณะที่วาล์วเปิด-ปิดน้ำเปิดอยู่</p> <ul style="list-style-type: none"> • มิฉะนั้น จะทำให้มีน้ำรั่วได้
	<p>ติดตั้ง Washlet ให้ถูกต้องตามคำแนะนำในการติดตั้ง</p> <ul style="list-style-type: none"> • การติดตั้งที่ไม่ถูกต้องอาจทำให้มีน้ำรั่ว, เกิดไฟฟ้าช็อตหรือไฟไหม้ได้ <p>กดชิ้นส่วนหลักของผลิตภัณฑ์ลงบนฐานให้แน่นหนา หลังจากทีกดชิ้นส่วนหลักของผลิตภัณฑ์จนได้ยินเสียงคลิกแล้ว ให้ดึงผลิตภัณฑ์เข้าหาตัวผู้ติดตั้งเล็กน้อย เพื่อให้แน่ใจว่าผลิตภัณฑ์ไม่ได้หลุดออก</p> <ul style="list-style-type: none"> • การไม่ทำเช่นนี้อาจทำให้ชิ้นส่วนหลักของผลิตภัณฑ์หลุดออกมา, หล่น และทำให้เกิดการบาดเจ็บได้ <p>ตรวจสอบเครื่องหมาย + - บนแบตเตอรี่ให้เรียบร้อยก่อนใส่</p> <ul style="list-style-type: none"> • เพราะอาจเป็นสาเหตุให้ของเหลวในแบตเตอรี่รั่วซึม เกิดความร้อน แดงหรือเกิดเปลวไฟ <p>เมื่อไม่ใช้งานเป็นเวลานาน ให้เอาแบตเตอรี่ออกจากรีโมตคอนโทรล</p> <ul style="list-style-type: none"> • เพราะอาจเป็นสาเหตุให้ของเหลวในแบตเตอรี่รั่วซึมได้



ข้อควรระวังก่อนการติดตั้ง

- ห้ามจ่ายไฟฟ้าและน้ำเข้าผลิตภัณฑ์จนกว่าจะติดตั้งแล้วเสร็จสมบูรณ์
- อย่าทำให้ชิ้นส่วนสำหรับต่อสายยางจ่ายน้ำ (C-2) เสียหาย
- ขอบเขตแรงดันน้ำที่จ่ายออก 0.05 MPa < โคนามิก > -0.75 MPa < คงที่ > ใช้งานชุดผลิตภัณฑ์ในช่วงแรงดันที่กำหนดไว้ใช้เครื่องภายในขอบเขตแรงดันดังกล่าว
- อุณหภูมิของน้ำที่จ่ายต้องอยู่ในช่วง 0 ถึง 35 °C ตรวจสอบให้แน่ใจว่าอุณหภูมิมีค่าอยู่ในช่วงดังกล่าว
- อุณหภูมิของสภาวะแวดล้อมโดยรอบในการทำงานต้องอยู่ในช่วง 0 ถึง 40 °C ตรวจสอบให้แน่ใจว่าอุณหภูมิมีค่าอยู่ในช่วงดังกล่าว
- อย่าใช้สายยางจ่ายน้ำ (C-2) และวาล์วเปิดปิด(C-7) แบบอื่นนอกเหนือจากที่จัดส่งมาให้พร้อมกับผลิตภัณฑ์
*ผลิตภัณฑ์อาจมีน้ำค้างอยู่ภายในเนื่องจากผลิตภัณฑ์แต่ละชิ้นจะต้องผ่านการทดสอบการไหลของน้ำ ณ โรงงานผลิต น้ำที่ค้างอยู่นี้ไม่ได้บ่งชี้ว่าผลิตภัณฑ์มีปัญหา
- ถูงห่อที่ส่วนปลายของสายยางจ่ายน้ำ (C-2) มีไว้สำหรับป้องกันไม่ให้สายยางเสียหาย ดังนั้นอย่านำถูงออกจนกว่าจะถึงขั้นตอน 10-1
- กรณาดึงสายไฟตามข้อกำหนดของผลิตภัณฑ์นี้ (กำลังไฟ 10 A ขึ้นไป, AC 220-240 V (50 Hz / 60 Hz))
* อัตราการกินไฟ, แหล่งจ่ายไฟ แสดงที่ฉลากด้านหลังผลิตภัณฑ์
- ต่อ 60227 IEC 53 เข้ากับคอนเนคเตอร์ (A-9)


Chú ý về an toàn

Trước khi lắp đặt, hãy chắc chắn rằng đã đọc chú ý về an toàn này để có thể tuân theo đúng các hạng mục chú ý, cảnh báo về an toàn.

Biểu tượng và ý nghĩa



 Cảnh báo	Biểu tượng này hiển thị rằng nếu sử dụng không đúng cách thì sẽ có nguy cơ gây ra tử vong hoặc gây thương tích nghiêm trọng cho người sử dụng.	 Chú ý	Biểu tượng này hiển thị rằng nếu sử dụng không đúng cách thì sẽ có nguy cơ gây ra thiệt hại về tài sản và thương tích cho người sử dụng.
---	--	--	--

Ví dụ về biểu tượng

 Là nội dung “Cấm”, không được thực hiện.	 Là nội dung “Bắt buộc”, cần phải thực hiện.
--	---

- Sản phẩm được phân loại trong nhóm Thiết bị Loại I và phải được nối đất.
- Hãy lắp đặt thiết bị này sao cho dễ dàng kết nối với cầu dao.
- Sử dụng bộ vòi mới đi kèm với thiết bị này. Không sử dụng lại bộ vòi cũ.

! Cảnh báo

	<p>Không sử dụng nguồn điện khác với nguồn điện chỉ định. (AC 220-240 V, 50 Hz/60 Hz)</p> <ul style="list-style-type: none"> • Do có thể gây ra chập điện, cháy nổ. <p>Không sử dụng dây điện, phích cắm nguồn điện, hoặc linh kiện nối đã hư hỏng. Không sử dụng ổ cắm hoặc dây điện lỏng lẻo để nối.</p> <ul style="list-style-type: none"> • nếu không, có thể sẽ gây ra cháy nổ, điện giật. <p>Không lắp linh kiện nối dây nguồn ở phía dưới vị trí cấp nước, không để dây cấp nước tiếp xúc với linh kiện nối dây nguồn.</p> <ul style="list-style-type: none"> • nếu không, linh kiện nối dây nguồn có thể bị ngâm nước do hơi nước ngưng tụ sẽ gây ra cháy nổ, điện giật. <p>Không dùng loại nước khác ngoài loại được cho phép theo luật lệ và quy định của khu vực sử dụng. Chỉ Dùng nước uống.</p> <ul style="list-style-type: none"> • Do có thể gây kích ứng cho da và trực tràng. <p>Không lắp đặt trên các phương tiện chuyển động như xe cộ, tàu thuyền...</p> <ul style="list-style-type: none"> • nếu không, có thể gây ra các sự cố cháy nổ, điện giật, chập điện. • hoặc bề ngồi, nắp đậy hoặc thân sản phẩm có thể bị lỏng, bung ra, rơi xuống gây bị thương cho con người. <p>Không làm bất cứ điều gì gây hư hại cho dây nguồn và dây điện hoặc linh kiện nối dây của chúng.</p> <p>Đối với dây điện thì không được đập, kéo căng, xoắn, cố uốn, làm xước, gia công, làm nóng dây điện, dây nguồn hoặc linh kiện nối dây của chúng, không đặt vật nặng đè lên dây, buộc hay gài bất cứ thứ gì vào dây.</p> <ul style="list-style-type: none"> • nếu dây bị trầy xước mà cứ để nguyên như vậy sử dụng thì có thể sẽ gây ra cháy nổ, điện giật, sinh nhiệt, chập điện. <p>Không sử dụng vượt quá tải quy định của ổ cắm và dây dẫn.</p> <ul style="list-style-type: none"> • nếu vượt quá định mức cho phép, ví dụ như dùng một ổ cắm nguồn mà cắm dùng cho quá nhiều thiết bị bằng cách cắm thêm ổ cắm chia thì có thể sẽ phát nhiệt dẫn đến hỏa hoạn.
	<p>Hãy xác nhận rằng linh kiện nối dây nguồn và dây điện đã được kết nối chính xác.</p> <ul style="list-style-type: none"> • nếu không, có thể sẽ gây ra cháy nổ, điện giật. <p>Sản phẩm này là đồ điện tử nên không được lắp đặt ở những vị trí dễ bị nước ngâm vào hoặc nơi có độ ẩm lớn để tạo giọt nước bám vào bề mặt sản phẩm. Trường hợp sử dụng ở trong phòng tắm thì hãy lắp quạt thông gió hoặc tạo lỗ thông gió để không khí có thể lưu thông bên trong phòng tắm.</p> <ul style="list-style-type: none"> • nếu không, có thể sẽ gây ra cháy nổ, điện giật. <p>Luôn kết nối sản phẩm với nguồn nước lạnh.</p> <ul style="list-style-type: none"> • nếu kết nối với nguồn nước nóng thì có nguy cơ gây bỏng, hoặc là gây hỏng hóc thiết bị. <p>Hãy xác nhận rằng sản phẩm được nối đất một cách hợp lý.</p> <p>Điện trở nối đất phải $\leq 100 \Omega$, sử dụng đường kính dây đồng $\geq 1.6 \text{ mm}$.</p> <ul style="list-style-type: none"> • nếu không nối đất, có thể sẽ là dẫn đến bị điện giật khi có sự rò rỉ điện và sự cố xảy ra. <p>* Khi không được nối đất, hãy liên hệ yêu cầu đến cửa hàng đã lắp đặt để được xử lý.</p> <p>Xác nhận hệ thống điện được lắp đúng (Cực L: dương, Cực N: trung tính).</p> <ul style="list-style-type: none"> • Hệ thống điện sai có thể dẫn đến thiết bị không hoạt động. <p>Luôn luôn sử dụng nguồn cấp điện nối đất (3 chạc) và nó phải được nối với ất tô mát nối đất (30 mA trở xuống)</p> <p>Nếu dây điện bị hỏng hóc, để tránh nguy hiểm, hãy trao đổi với nhân viên có chuyên môn hoặc bên sửa chữa của nhà cung cấp để được thay thế.</p> <p>Phải lắp đặt toàn bộ ất tô mát cho các dây có định.</p>

Chú ý về an toàn (Tiếp tục)

⚠ Chú ý



- Không nhấc sản phẩm lên bằng cách nắm vào nắp hoặc bề ngoài.**
 •Nếu không, phần thân sản phẩm bị tuột, rơi ra có thể sẽ gây ra thương tích.
Không bẻ gấp, làm bẹp dây cáp nước hay làm hỏng dây bằng các vật sắc nhọn.
 •Nếu không, có thể sẽ gây ra rò nước.
Không được tháo lọc nước kiêm nút bịt khi van dừng vẫn còn đang ở trạng thái mở
 •Nếu không, có thể sẽ dẫn đến rò rỉ nước.



- Phải lắp đặt tuân thủ theo sách hướng dẫn lắp đặt.**
 •nếu lắp không đúng, có thể sẽ gây ra rò nước, điện giật, cháy nổ.
Phần thân sản phẩm phải được lắp chắc chắn vào giá.
Sau khi ấn sản phẩm đến khi có âm thanh "cạch", hãy kéo nhẹ phần thân về phía trước rồi xác nhận chắc chắn rằng nó không bị tuột ra.
 •Nếu không, phần thân sản phẩm nếu bị tuột ra sẽ là dẫn đến bị thương.
Đảm bảo kí hiệu âm và dương trên pin trước khi lắp chúng.
 •Nếu không, pin có thể bị rò rỉ chất lỏng, tạo ra nhiệt, vỡ hoặc cháy.
Nếu không sử dụng sản phẩm trong một thời gian dài, hãy tháo pin ở trong điều khiển từ xa.
 •Nếu không pin có thể bị rò rỉ chất lỏng.

Chú ý trước khi lắp đặt

- Không tiến hành cấp điện và nước cho đến khi hoàn tất toàn bộ các khâu lắp đặt.
- Không làm hỏng khớp nối của dây cáp nước (C-2)
- Áp suất cấp nước từ 0.05 MPa [ở trạng thái động] đến 0.75 MPa [ở trạng thái tĩnh].
Sử dụng thiết bị trong phạm vi áp suất nói trên.
- Nhiệt độ cấp nước là 0-35 °C, chắc chắn phải sử dụng trong phạm vi nhiệt độ này.
- Nhiệt độ sử dụng xung quanh là 0-40 °C, chắc chắn phải sử dụng trong phạm vi nhiệt độ này.
- Không sử dụng ống cấp nước (C-2) và van khóa (A-7) mà không phải là phụ kiện đi kèm với sản phẩm.
*Do kiểm tra thông nước trước khi xuất hàng, nên sẽ có trường hợp còn đọng nước bên trong sản phẩm tuy nhiên, điều này không có vấn đề gì đối với sản phẩm.
- Túi bao bì gắn ở đầu ống cấp nước (C-2) là để bảo vệ ống không bị hư hại, do đó, không nên tháo ra cho đến khi sang bước 10-1.
- Hãy đi dây phù hợp với thông số kỹ thuật của sản phẩm này (công suất định mức 10 Lớn hơn hoặc bằng A, AC 220-240V (50 Hz / 60 Hz)).
*Nguồn điện và công suất định mức được chỉ định trên nhãn ở mặt sau của sản phẩm
- Nối dây 60227 IEC 53 vào giắc cắm (A-9).

Included parts / ชิ้นส่วนที่แถมมาด้วย / Phụ kiện đóng kèm.

A-1



A-2



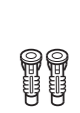
A-3



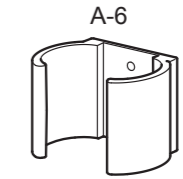
A-4



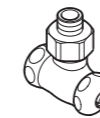
A-5



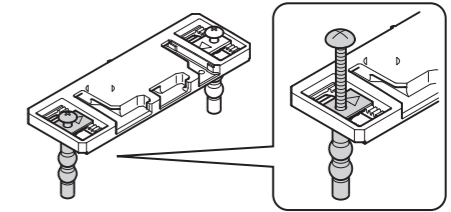
Anti-theft parts for remote control
 ชิ้นส่วนป้องกันการลักขโมยสำหรับรีโมตคอนโทรล
 Phụ kiện chống trộm của điều khiển từ xa.



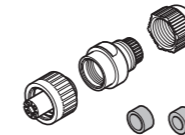
A-7



A-8



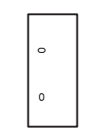
A-9



A-10



A-11



A-6, A-11

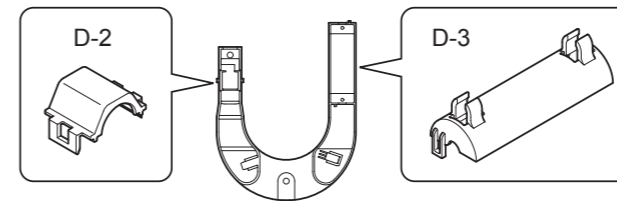
*Please ask home owner if they would like anti-theft parts for remote control (A-6) and a remote control operation guide (A-11) installed before starting installation. Please leave the anti-theft kit with the owner if it is not installed.

*กรุณาสอบถามลูกค้าว่าต้องการชิ้นส่วนที่มีโปรแกรมป้องกันการลักขโมยสำหรับรีโมตคอนโทรล (A-6) และคำแนะนำการใช้งาน (A-11) ซึ่งมีการติดตั้งไว้แล้วหรือไม่ ก่อนเริ่มการติดตั้ง

*Trước khi thao tác lắp đặt hãy hỏi chủ nhà xem có mong muốn lắp đặt phụ kiện chống trộm của bằng điều khiển từ xa (A-6) và hướng dẫn vận hành điều khiển từ xa (A-11). Nếu không lắp đặt, hãy để chủ nhà giữ bộ chống trộm.

Included parts (Bowl unit) / ชิ้นส่วนที่แถมมาด้วย (โถสุขภัณฑ์) Phụ kiện đóng kèm (Phần thân cầu)

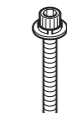
D-1



D-4



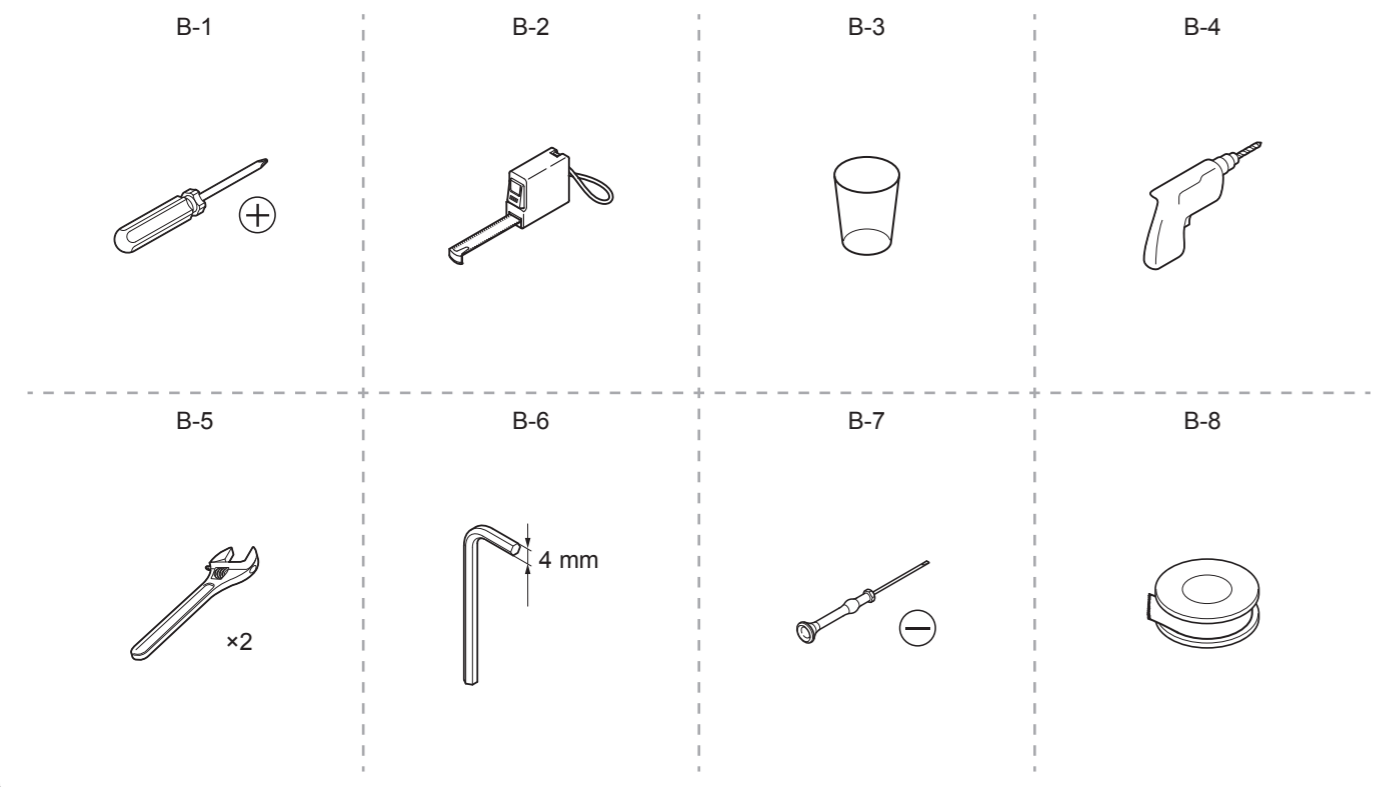
D-5



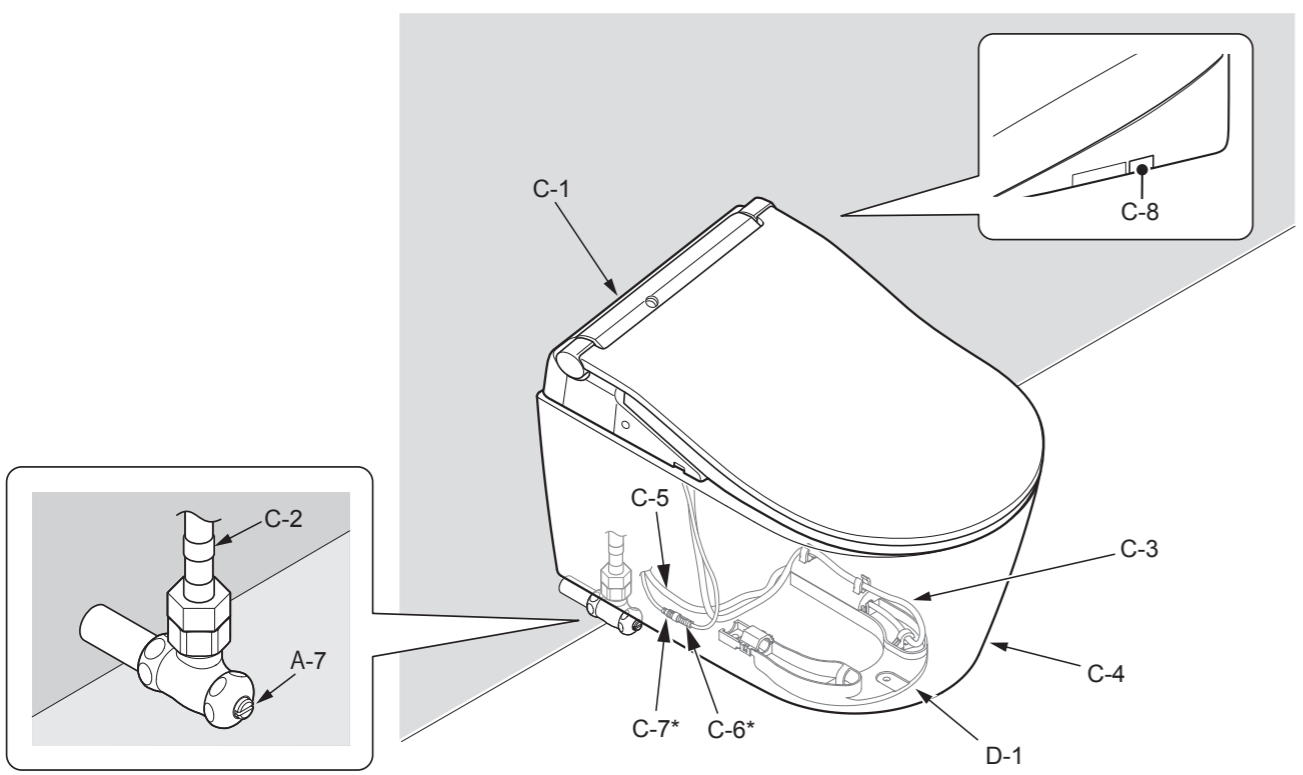
D-6



Required items / รายการที่ต้องใช้ / Các dụng cụ cần chuẩn bị



Part diagram / แผนผังแสดงชิ้นส่วน / Bản vẽ hoàn thiện

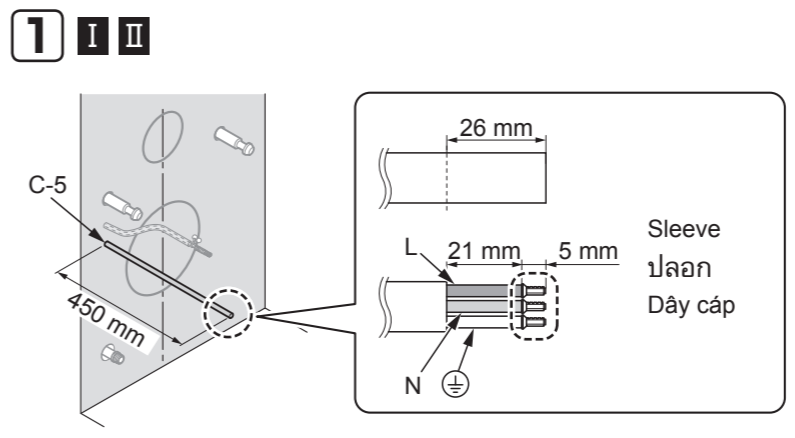
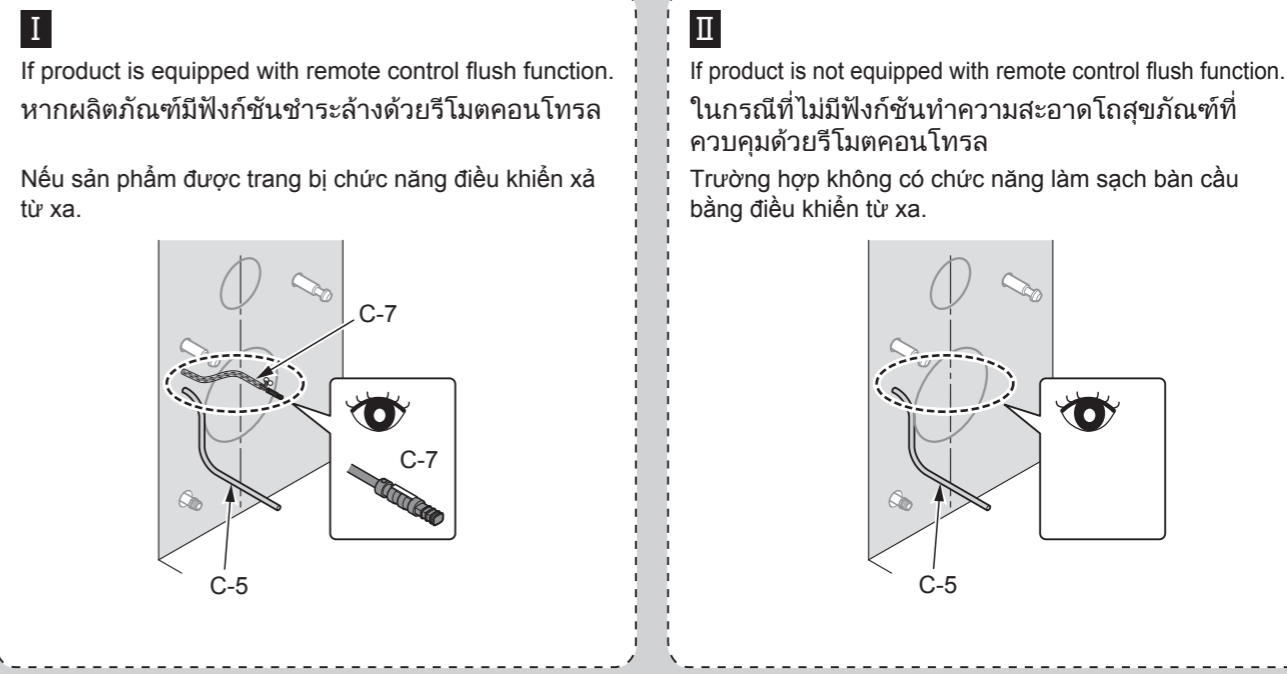


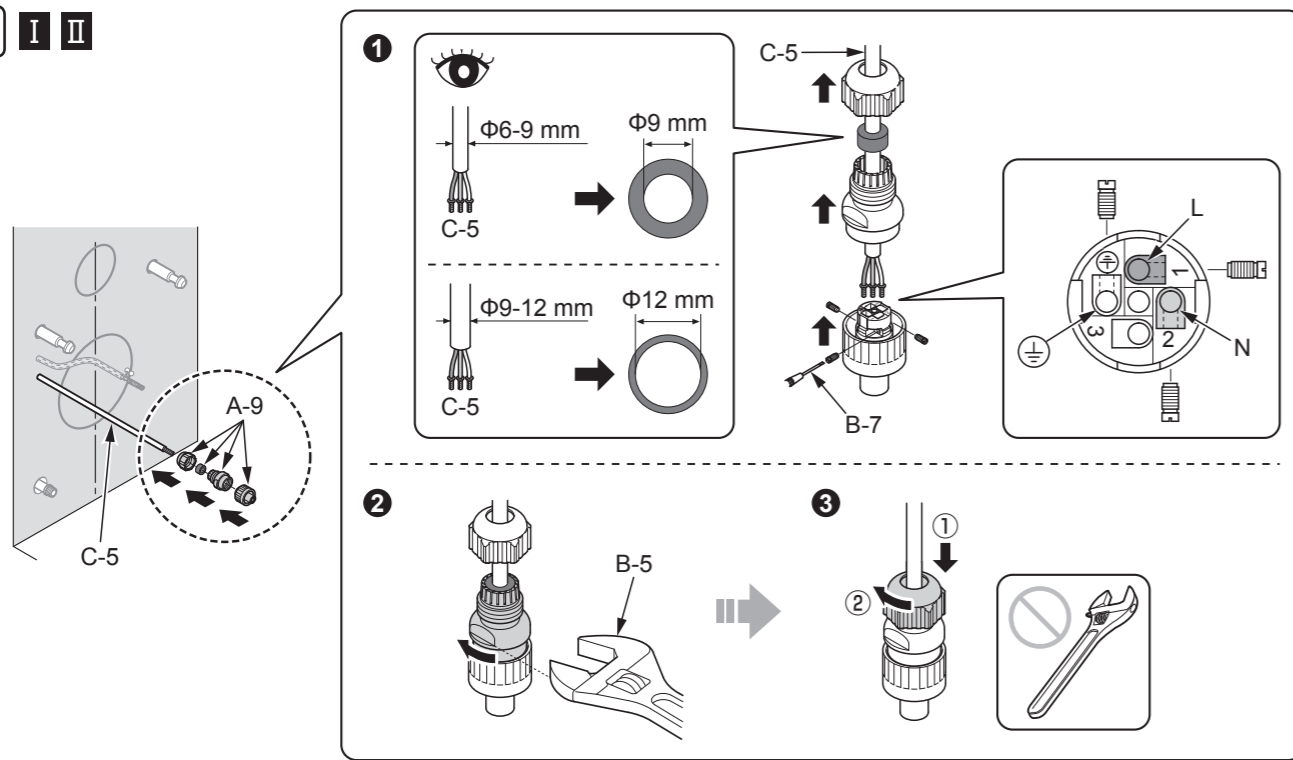
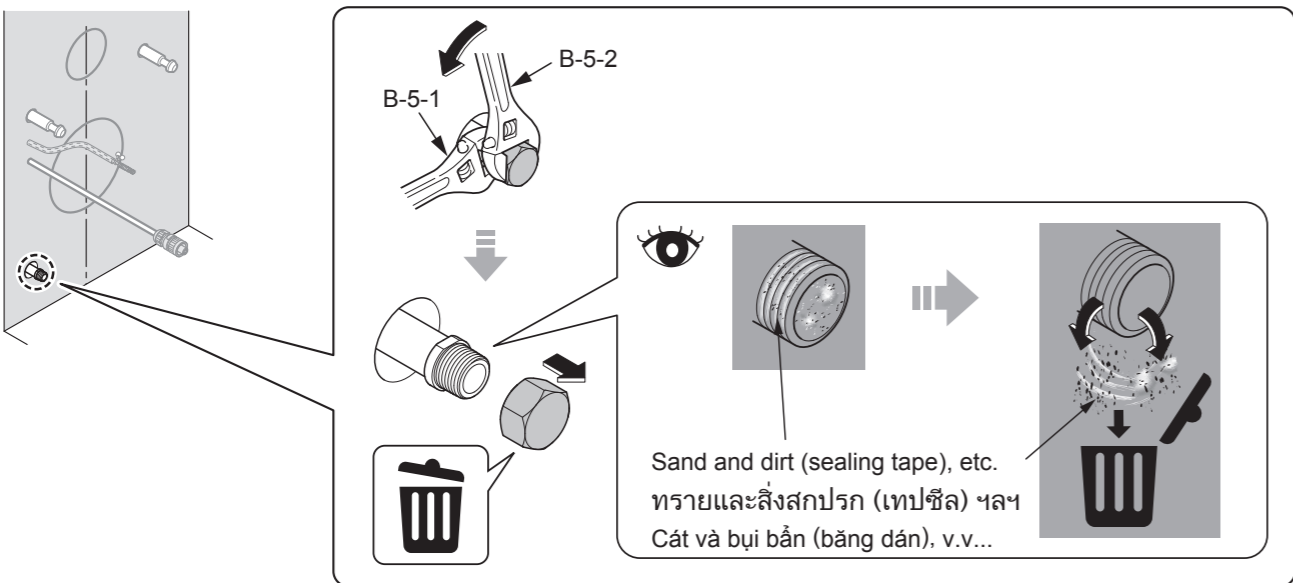
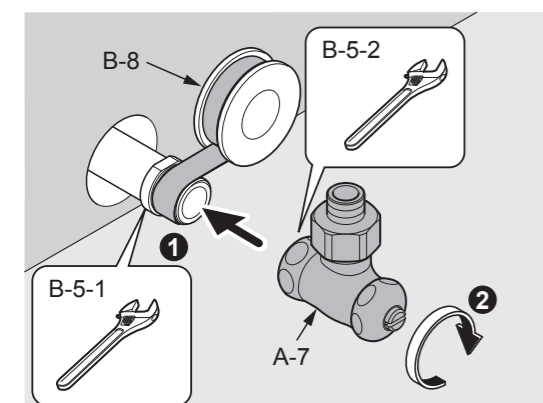
*If product is equipped with remote control flush function.
 *หากผลิตภัณฑ์มีฟังก์ชันชำระล้างด้วยรีโมตคอนโทรล
 *Nếu sản phẩm được trang bị chức năng điều khiển xả từ xa.

Symbols and their meanings / การยี่ตรีโมตคอนโทรล / Ý nghĩa của biểu tượng

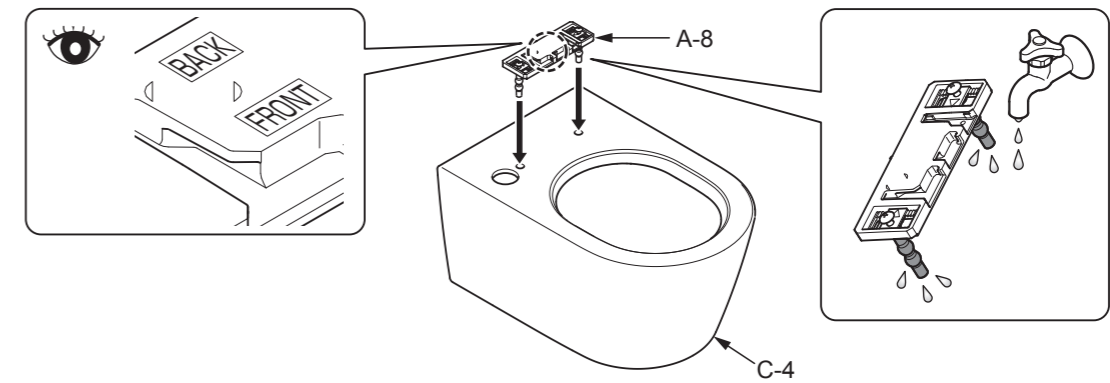
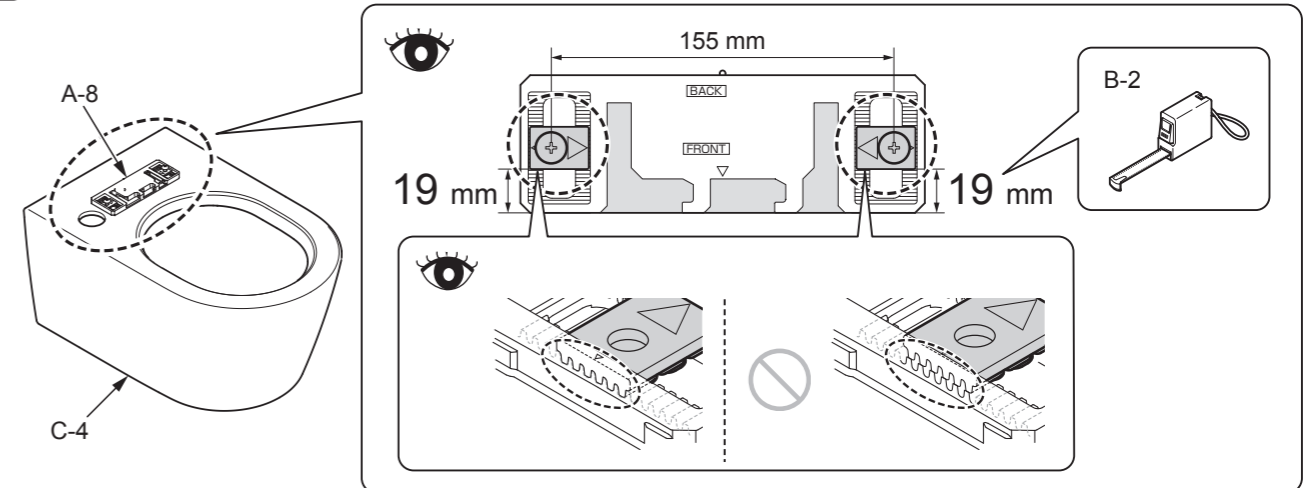
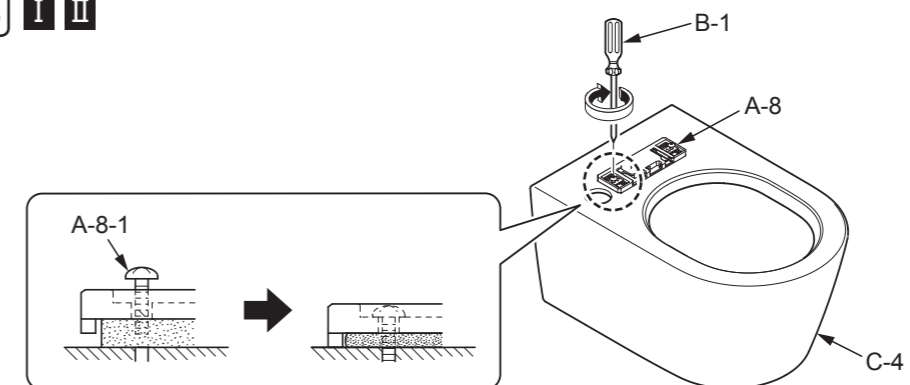


Installation procedure / ขั้นตอนการติดตั้ง / Trình tự lắp đặt



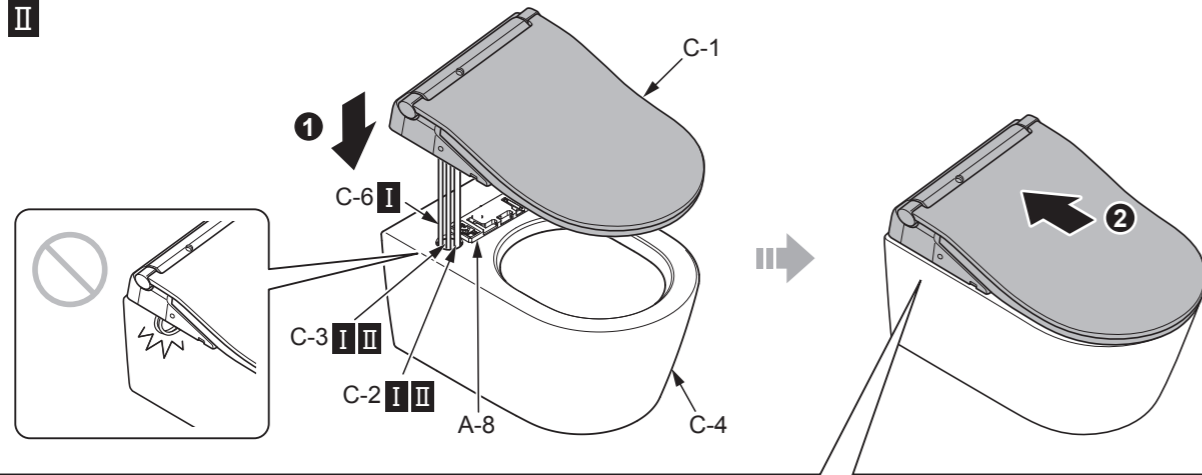
2 I II**3 I II****4 I II****5 I II**

Installing the bowl unit (see bowl unit installation guide)
การติดตั้งโถสุขภัณฑ์ (ดูได้ที่คำแนะนำในการติดตั้งโถสุขภัณฑ์)
Lắp đặt phần thân cầu (xem hướng dẫn lắp thân cầu)

6 I II**7 I II****8 I II**

Failure to tighten screw A-8-1 completely will cause moving sideways of C-1.
หากไม่ขันสกรู A-8-1 ให้เรียบร้อยจะทำให้ C-1 เคลื่อนไปด้านข้างได้
Việc không siết chặt vít A-8-1 hết mức sẽ khiến C-1 dịch chuyển.

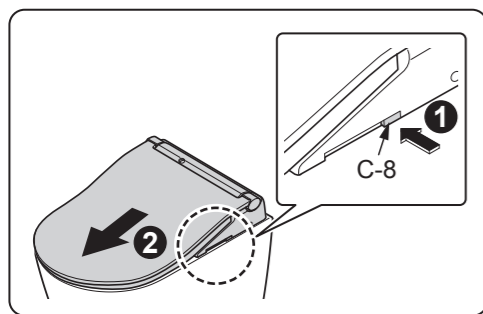
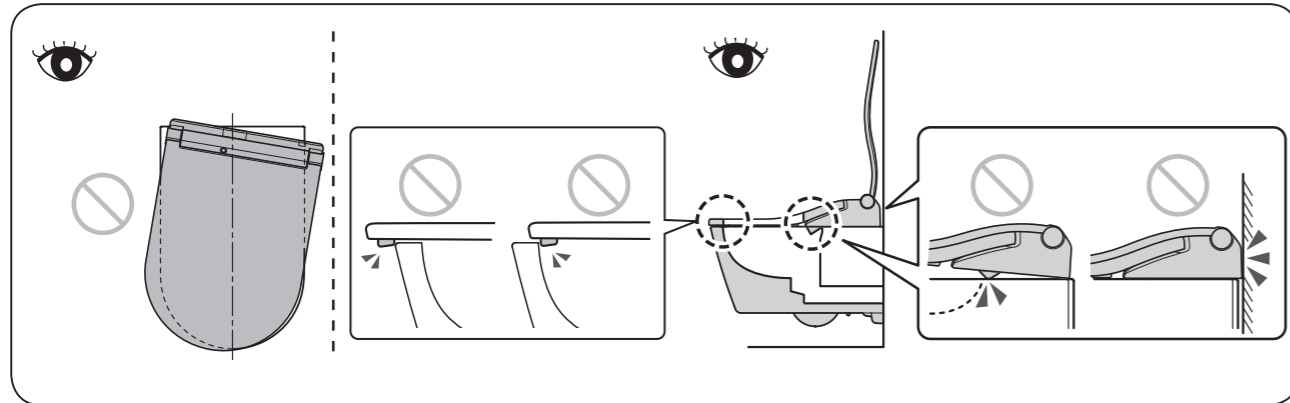
9 I II



② Insert C-1 into A-8 until a click sound is heard.
(After C-1 is mounted, make sure that it can not be removed even if it is pulled.)

② ใส่ C-1 ลงใน A-8 จนกระทั่งได้ยินเสียงคลิก
(หลังจากที่ยึด C-1 แล้ว ต้องตรวจสอบให้แน่ใจว่าไม่สามารถถอดชิ้นส่วนนี้ออกได้แม้ว่าจะพยายามดึงออกมาก็ตาม)

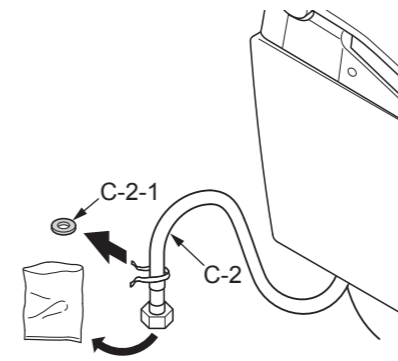
② Cắm C-1 vào A-8 cho đến khi có âm thanh “cách”
(sau khi lắp đặt, hãy xác nhận rằng cho dù có kéo căng C-1 ra cũng không bị tuột ra).



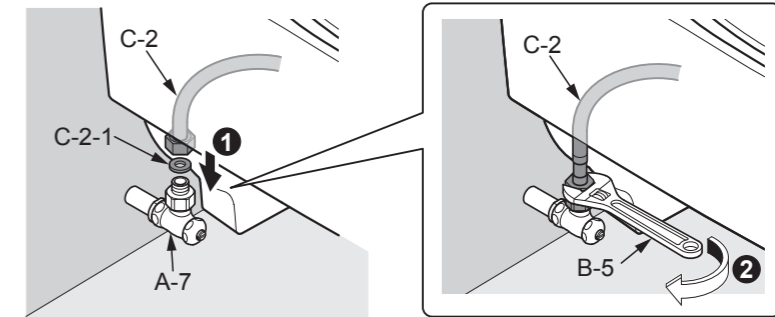
7

10 I II

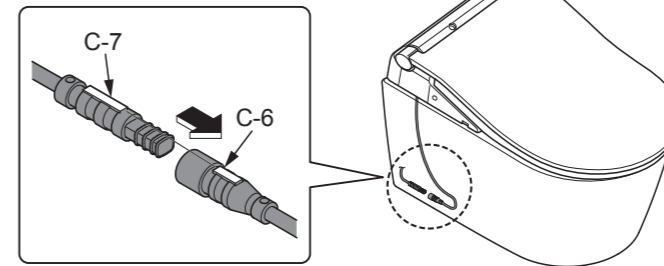
1



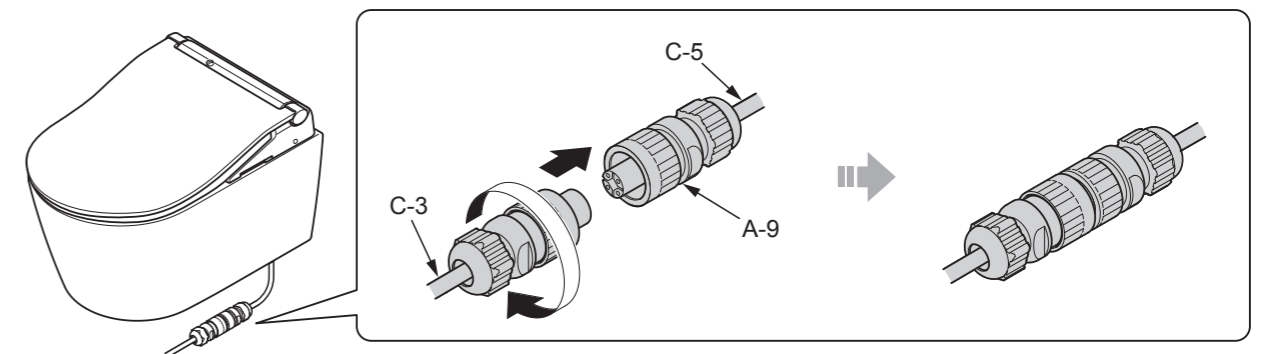
2



11 I



12 I II



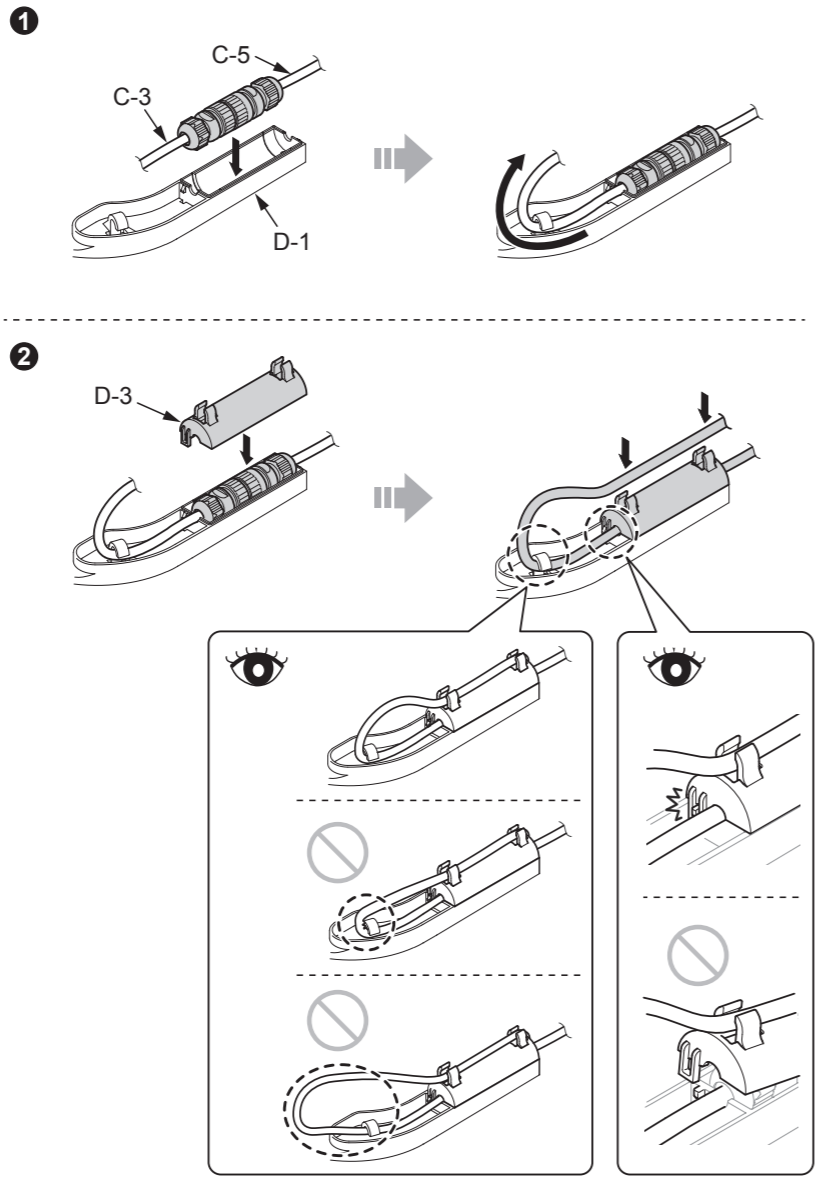
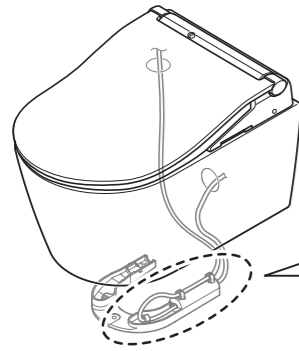
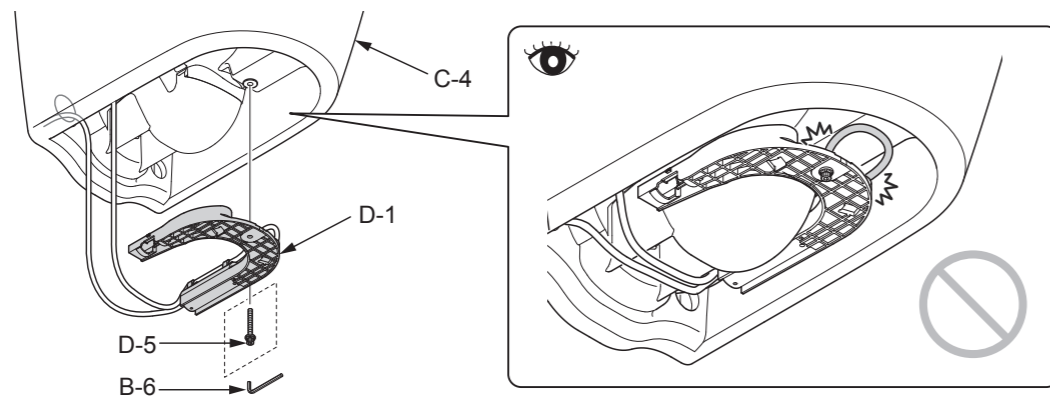
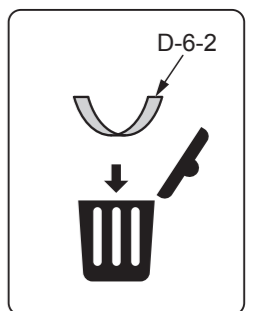
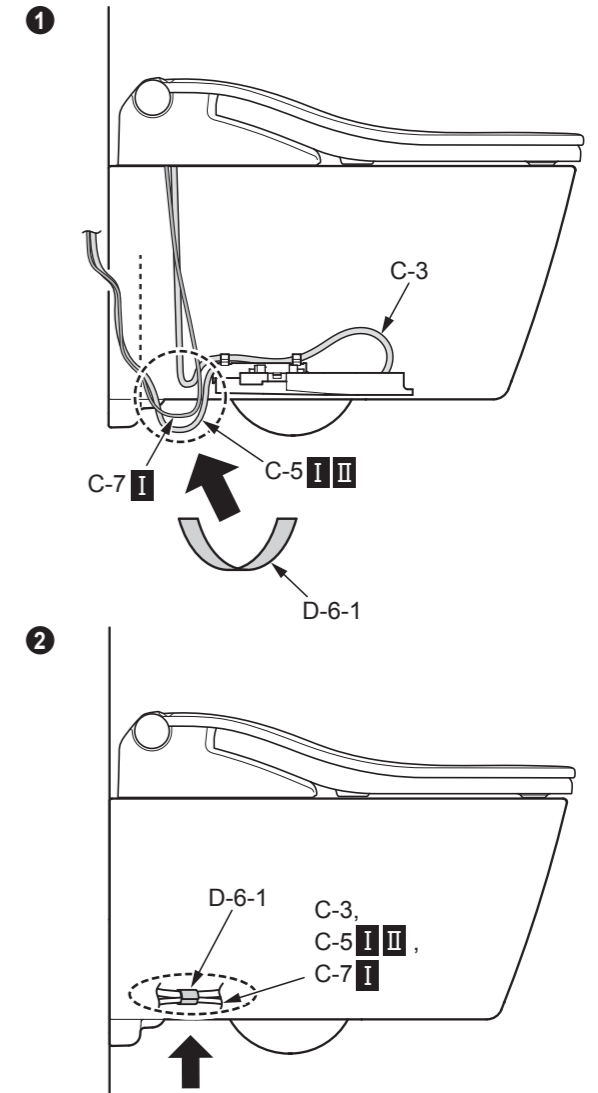
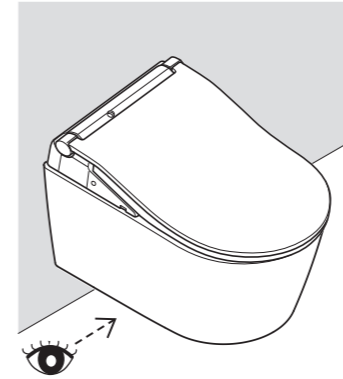
13 I II

D-4

Be sure to confirm D-4.

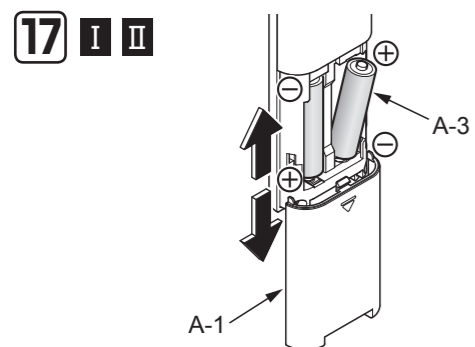
ตรวจสอบให้แน่ใจว่า D-4 แน่นดีแล้ว

Hãy đảm bảo việc xác nhận D-4.

**14 I II****15 I II**Press C-5 **I II** and C-7 **I** into the bowl unit so that they cannot be seen from the side, then anchor them and C-3 using D-6.กด C-5 **I II** กับ C-7 **I** ลงในโถสุขภัณฑ์เพื่อไม่ให้มองเห็นจากด้านข้างและยึดไว้ด้วย D-6 กับ C-3Hãy ấn C-5 **I II** và C-7 **I** vào trong bồn cầu sao cho không thể nhìn thấy từ mặt bên cạnh rồi cố định bằng C-3 cùng với D-6!

Remote control mounting / การยึดรีโมตคอนโทรล / Lắp điều khiển từ xa

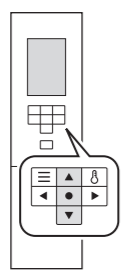
16 I II Switch the breaker on the distribution board to ON.
 สับสะพานไฟบนแผงไฟเป็นเปิด (ON)
 Chuyển cầu dao trên bảng điều khiển sang ON (Bật).



Press **OK** after selecting the language from the three languages using **Up/Down**.

หลังจากที่ใช้ **Up/Down** เพื่อเลือกภาษาใดภาษาหนึ่งจาก 3 ภาษาแล้ว ให้กด **OK**

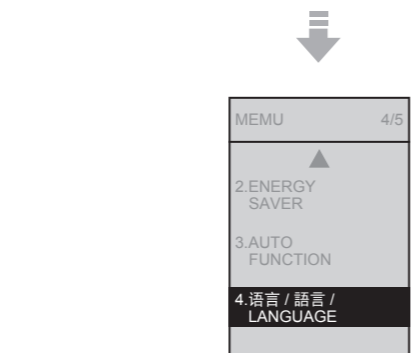
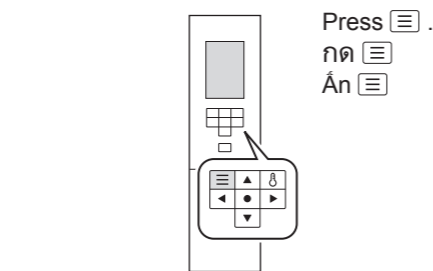
Trong **Up/Down** ấn nút **OK** để lựa chọn 1 trong 3 ngôn ngữ



In case of **ENGLISH**
 ในกรณีที่ เป็น **ENGLISH**
 Trường hợp **ENGLISH**



When language setting is incorrect
 เมื่อตั้งค่าผิด
 Khi cài đặt nhầm



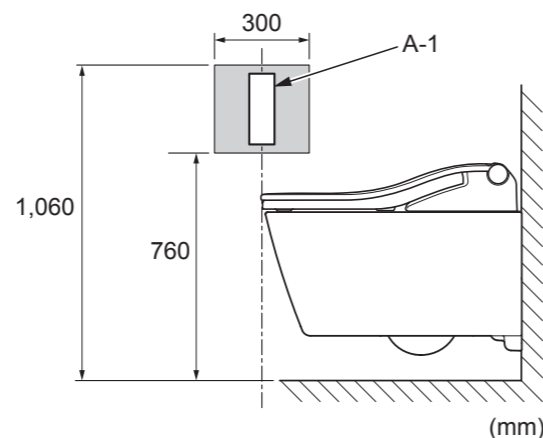
Use **Up/Down** to select **语言 / 語言 / LANGUAGE** and then press **OK**.

ใช้ **Up/Down** เพื่อเลือก **语言 / 語言 / LANGUAGE** จากนั้นจึงกด **OK**

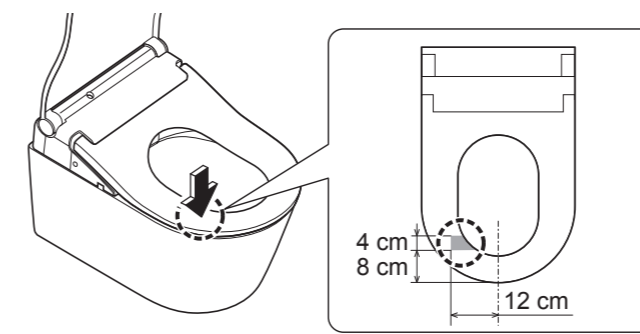
Tại **Up/Down** chọn **语言 / 語言 / LANGUAGE** rồi ấn **OK**



19 I II Side wall / ผนังด้านข้าง / Tường ngang



20 I II Temporarily place the remote control in the position determined in **19** and confirm the signal reception of A-1.
 วางรีโมตคอนโทรลไว้ในจุดที่กำหนดไว้ในข้อ **19** ชั่วคราว และตรวจสอบการรับสัญญาณของ A-1
 Đặt tạm vào vị trí chỉ định **19**, sau đó hãy tiến hành xác nhận việc nhận tín hiệu của A-1.



1 Touch the dashed line area (seat sensor area) with your hand or arm.
 (Keep touching until **3**.)

• Your skin must make direct contact with the sensor due to how it operates.

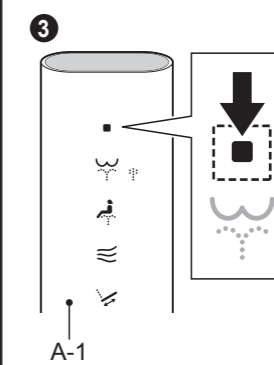
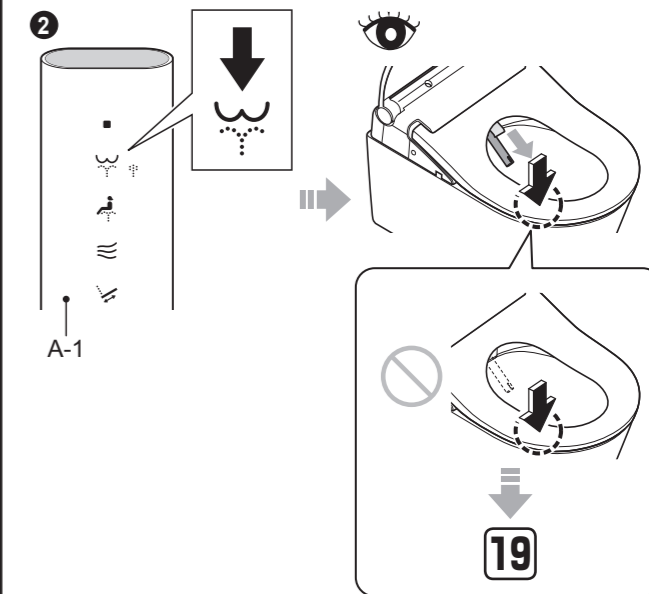
1แตะที่เส้นประ (บริเวณเซ็นเซอร์ที่รองนั่ง) ด้วยมือหรือแขน (แตะไปเรื่อยๆ จนกว่า **3**)

• ผิวของคุณต้องสัมผัสกับเซ็นเซอร์โดยตรงเนื่องจากเป็นวิธีการทำงานของอุปกรณ์

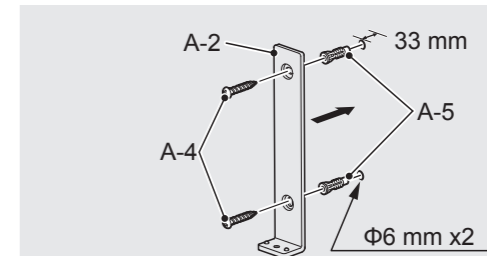
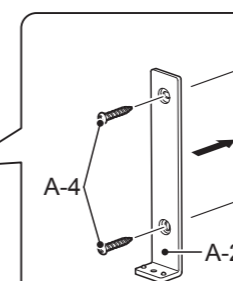
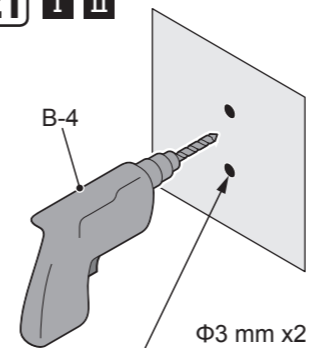
1 Dùng tay hoặc cánh tay chạm vào vùng đường nét đứt (khu vực cảm ứng bộ ngồi).

(Tiếp tục chạm đến **3**.)

• Do phương thức hoạt động, da phải tiếp xúc trực tiếp với bộ cảm ứng.

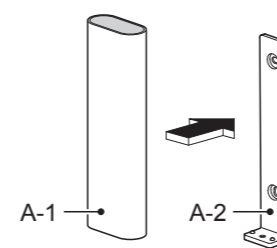


21 I II



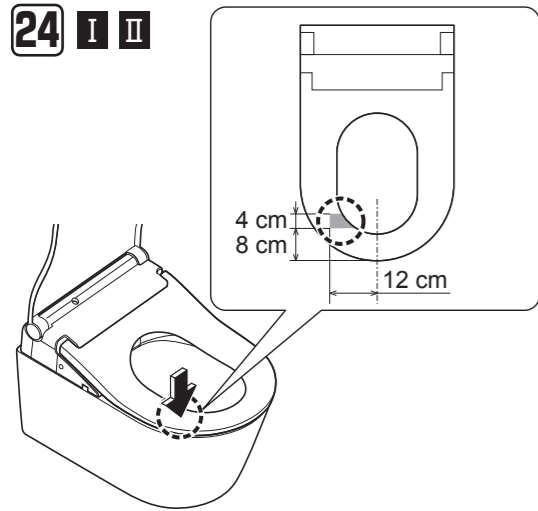
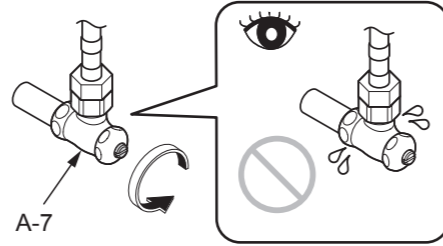
When mounting on a plaster board or tiled wall.
 เมื่อยึดติดกับแผงพลาสติกหรือผนังที่เป็นกระเบื้อง
 Trường hợp là tường thạch cao hoặc tường gạch men.

22 I II

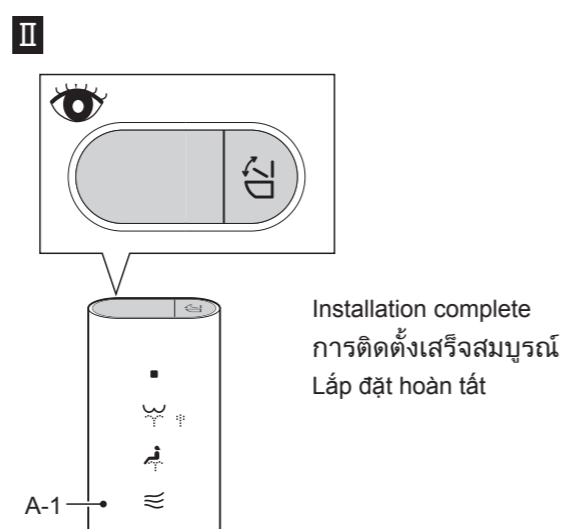
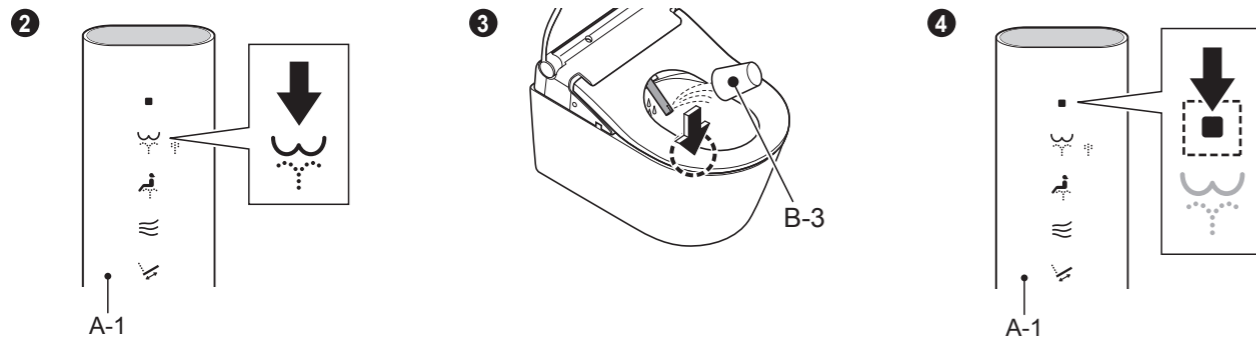


Anchored by magnet.
 ติดด้วยแม่เหล็ก
 Cố định bằng nam châm.

- 23** **I II** Open the water shutoff valve (A-7).
เปิดวาล์วปิดน้ำ (A-7)
Mở van khóa nước (A-7).



- 1** Touch the dashed line area (seat sensor area) with your hand or arm. (Keep touching until **4**.)
 - Your skin must make direct contact with the sensor due to how it operates.
- 1**แตะที่เส้นประ (บริเวณเซ็นเซอร์ที่รองนั่ง) ด้วยมือหรือแขน (แตะไปเรื่อยๆ จนกว่า **4**)
 - ผิวของคุณต้องสัมผัสกับเซ็นเซอร์โดยตรงเนื่องจากเป็นวิธีการทำงานของอุปกรณ์
- 1** Dùng tay hoặc cánh tay chạm vào vùng đường nét đứt (khu vực cảm ứng bộ ngồi). (Tiếp tục chạm đến **4**.)
 - Do phương thức hoạt động, da phải tiếp xúc trực tiếp với bộ cảm ứng.



Fill in the necessary information on the warranty card and be sure to hand it to the customer.

ป้อนข้อมูลที่จำเป็นลงในบัตรรับประกันสินค้าและส่งให้แก่ลูกค้า

Điền các hạng mục cần thiết vào phiếu bảo hành sau đó đưa cho khách hàng.

Please explain the features and operation of the product to the customer.

อธิบายคุณสมบัติต่างๆ และการทำงานของผลิตภัณฑ์ให้ลูกค้าทราบ

Hãy giải thích cho khách hàng về cách sử dụng và tính năng của sản phẩm.

If the product will not be used for a long time (like when it is installed in an unoccupied, newly constructed building),

- Turn off power at the breaker on the distribution board.
- To avoid leakage, remove the batteries from the remote control.

หากจะไม่ใช่ใช้งานผลิตภัณฑ์เป็นเวลานาน (เช่น เมื่อติดตั้งผลิตภัณฑ์ในตึกที่เพิ่งสร้างเสร็จ และยังไม่มีการอยู่อาศัย)

- ปิดไฟที่เบรกเกอร์บนแผงวงจรไฟ
- ถอดแบตเตอรี่ออกจากรีโมตคอนโทรลเพื่อป้องกันไม่ให้สารละลายในแบตเตอรี่รั่วออกมา

Nếu không sử dụng sản phẩm trong thời gian dài (chẳng hạn như lắp đặt tại nơi chưa có người ở, lắp đặt trong tòa nhà mới xây) thì phải:

- Ngắt cầu dao điện trên bảng điện.
- Để tránh rò rỉ, hãy tháo pin ra khỏi điều khiển.

If installing this product to a non-TOTO in-wall tank.

หากติดตั้งผลิตภัณฑ์นี้เข้ากับแท็งก์น้ำในผนังที่ไม่ใช่ของ TOTO

Nếu lắp sản phẩm này vào bồn cầu không phải là sản phẩm của TOTO có sử dụng két nước âm tường.

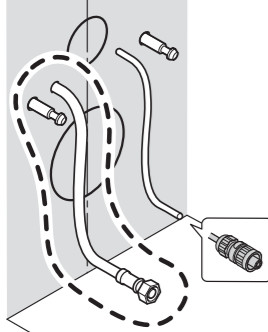


Table of contents / สารบัญ / Mục lục

Safety Precautions / Precautions before installation (EN) 23	ข้อควรระวังด้านความปลอดภัย / ข้อควรระวังก่อนการติดตั้ง (TH) 25	Chú ý về an toàn / Chú ý trước khi lắp đặt..... (VI) 27
Included parts / ชิ้นส่วนที่ให้มาด้วย / Phụ kiện đóng kèm 29		
Included parts (Bowl unit) ชิ้นส่วนที่ให้มาด้วย (โถสุขภัณฑ์) Phụ kiện đóng kèm (Phần thân cầu) 29		
Required items รายการที่ต้องใช้ Các dụng cụ cần chuẩn bị..... 30		
Part diagram แผนผังแสดงชิ้นส่วน Bản vẽ hoàn thiện..... 30		
Installation procedure รายการที่ต้องใช้ Trình tự lắp đặt..... 31		
Remote control mounting การยึดรีโมตคอนโทรล Lắp điều khiển từ xa 38		
Trial run การทดลองทำงาน Vận hành thử 40		
Information for the installer ข้อมูลสำหรับผู้ติดตั้ง Thông tin dành cho cửa hàng lắp đặt..... 40		

EN

Safety Precautions

Be sure to carefully read this "Safety Precautions" document before beginning installation. Please comply with all safety warnings and precautions.

Symbols and Meanings

WARNING This symbol indicates misuse may result in death or serious injury.	CAUTION This symbol indicates misuse may result in injury or physical damage.
--	--

Examples of symbols

The symbol indicates a prohibited use of the product.	The symbol is used to indicate a required step in the use of this product.
---	--

- This product is classified as Class I Equipment and must be grounded.
- Install this equipment so that its power breaker is accessible.
- Use the new hose set included with this equipment. Do not reuse an old hose set.

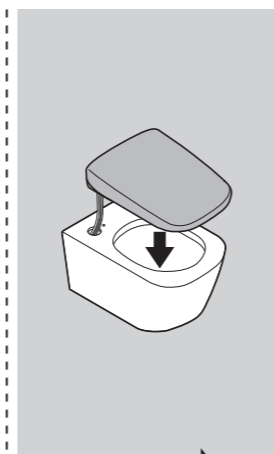
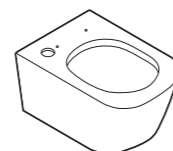
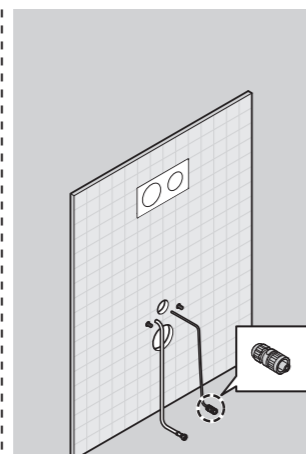
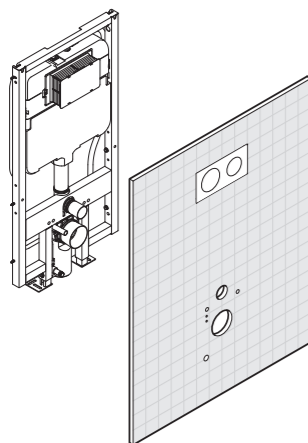
WARNING

	<p>Do not use this product with any power supply other than the one specified. (AC 220-240 V, 50 Hz/60 Hz)</p> <ul style="list-style-type: none"> • Doing so may result in heat or fire. <p>Do not use a damaged power cord, damaged electrical wire, or damaged connecting part. Do not use a loose power cord or loose electrical wire for connection.</p> <ul style="list-style-type: none"> • Doing so may result in electrical shock or fire. <p>Do not install a power connecting part directly beneath a water supply location. Do not allow the water supply hose to touch the power connecting part.</p> <ul style="list-style-type: none"> • Condensation may seep into the power connecting part, resulting in fire or electrical shock. <p>Do not use other water than allowed by the laws and ordinances of the region of use. Only use drinking water. Do not use seawater or recycled water.</p> <ul style="list-style-type: none"> • Doing so may cause irritation to the skin and malfunction. <p>Do not install the product on moving vehicles such as boats or RV's.</p> <ul style="list-style-type: none"> • Doing so could cause a fire, electric shock, a short circuit, or other malfunctions. • The toilet seat, lid, product main body or other part might come loose and fall off, resulting in injury. <p>Do not do anything that could damage the power cord, electrical wire, or its connecting part.</p> <ul style="list-style-type: none"> • Do not strike, yank, twist, excessively bend, damage, alter, or heat any power cords, electrical wires, or their connecting parts. Also, do not place anything heavy on, bind or pinch them. • Using a damaged power cord may result in a fire, electrical shock, heat or a short circuit. <p>Do not exceed the rated capacity of your wiring equipment.</p> <ul style="list-style-type: none"> • Using a single outlet to supply power to many devices by using an extension cord or other adapters may result in fire from excess heat.
	<p>Confirm that the connecting parts of the power and electric wire are connected correctly.</p> <ul style="list-style-type: none"> • Failure to do so may result in electrical shock or fire. <p>This is an electrical product. Do not locate it anywhere water is likely to get on it. Do not locate the product in a humid environment where water may form on the surface of the product.</p> <p>When using the product in a bathroom, install a ventilation fan or opening, so that the bathroom has sufficient airflow to avoid extreme humidity.</p> <ul style="list-style-type: none"> • Failure to do so may result in electrical shock or fire. <p>Always connect the product to the cold water supply.</p> <ul style="list-style-type: none"> • Connecting to hot water supply may result in burns and equipment damage. <p>Check that the product is electrically grounded appropriately.</p> <ul style="list-style-type: none"> • For a ground, use copper wire with a ground resistance of 100 Ω max. and a diameter of 1.6 mm min. • If a ground is not installed, a breakdown or electrical current leak may result in electrical shock. * If there is no ground installed, ask the installer to put in a ground. <p>Confirm that wiring is connected correctly (L terminal: Live, N terminal: Neutral).</p> <ul style="list-style-type: none"> • Incorrect wiring may cause mechanical failure. <p>Always use a power supply unit with a ground wire (3-prong) and that is connected to a ground fault circuit interrupter (30 mA or less).</p> <p>If the power cord is damaged, avoid danger by having the manufacturer's repair department or equivalent specialist replace it.</p> <p>When installing this product, comply with the regional codes and standards on installation work and electrical work.</p> <p>All-pole disconnection incorporated in the fixed wiring shall be provided.</p>

Flow of installation (See these instructions regarding parts.)

ขั้นตอนการติดตั้ง (โปรดดูคำแนะนำที่เกี่ยวข้องกับชิ้นส่วน)

Lưu trình lắp đặt (Xem các hướng dẫn bên dưới liên quan đến phụ kiện trong khung .)





P. 31
หน้า 31
Trang 31

P. 32-40
หน้า 32-40
Trang 32-40

Safety Precautions (Continued)

 CAUTION

	<p>Do not lift the product by the toilet seat or toilet lid. •Doing so may result in the product main body dislodging, falling and causing injury.</p> <p>Do not fold or crush the water supply hose; do not damage by cutting with a sharp object. •Doing so may result in water leakage.</p> <p>Do not remove the water filter drain valve while the shutoff valve is open. •Doing so will result in water leakage.</p>
	<p>Install the Washlet properly according to the Installation Guide. •Improper installation may result in water leakage, electric shock or fire.</p> <p>Push the product main body securely onto the base plate. After pushing the product main body until a click sound is heard, pull it slightly toward you to make sure that the product does not detach. •Not doing so may result in the product main body dislodging, falling and causing injury.</p> <p>Make sure the plus and minus signs on the batteries are aligned correctly before inserting them. •Otherwise, the batteries may leak fluid, generate heat, rupture, or ignite.</p> <p>When the product will not be used for a long time, remove the batteries from the remote control. •Failure to do so may cause the batteries to leak fluid.</p>



Precautions before installation

- Do not turn on the electricity and water supply for the product until installation work is complete.
- Do not damage the connection components on the water supply hose (C-2).
- The water supply pressure ranges from 0.05 MPa <dynamic> - 0.75 MPa <static>. Use the unit within the said pressure range.
- The temperature of the water supply should be within a range of 0 to 35 °C. Make sure the temperature is within this range.
- Working ambient temperature is within the range of 0 to 40 °C. Make sure the temperature is within this range.
- Do not use water supply hoses (C-2) other than those supplied with the product.
*Because a water flow test is conducted on each product at the factory, water may remain inside the product. This water does not indicate a problem with the product.
- The packing bag on the end of the water supply hose (C-2) is to protect from damage, so do not remove it until step ⑧-⑥.
- Perform wiring correctly according to this product's specifications (rated power 10 A or more, 220-240 V AC (50 Hz/60 Hz)).
*Power supply, rated power consumption is indicated on the label on the back of this product.
- Connect the 60227 IEC 53 cord to the connector (A-8).

ข้อควรระวังด้านความปลอดภัย

กรุณาอ่าน "ข้อควรระวังเพื่อความปลอดภัย" นี้อย่างละเอียดก่อนการติดตั้งและปฏิบัติตามคำเตือนและข้อควรระวังเพื่อความปลอดภัย

สัญลักษณ์และความหมาย

 คำเตือน	สัญลักษณ์นี้บ่งชี้ว่าการใช้งานผิดอาจทำให้เกิดการบาดเจ็บร้ายแรงหรือถึงแก่ความตายได้	 ข้อควรระวัง	สัญลักษณ์นี้บ่งชี้ว่าการใช้งานผิดอาจทำให้เกิดการบาดเจ็บหรือผลิตภัณฑ์เกิดความเสียหายทางกายภาพได้
---	--	---	---

ตัวอย่างสัญลักษณ์

	สัญลักษณ์นี้บ่งชี้ว่าห้ามใช้ผลิตภัณฑ์		ใช้สัญลักษณ์นี้เพื่อแสดงขั้นตอนที่จำเป็นในการใช้ผลิตภัณฑ์นี้
---	---------------------------------------	---	--



- ผลิตภัณฑ์นี้ถูกจัดเป็นอุปกรณ์ประเภท I และต้องมีการต่อสายดิน
- ติดตั้งผลิตภัณฑ์นี้ในบริเวณที่สามารถเข้าถึงสะพานไฟได้
- ใช้สายยางชุดใหม่ที่จัดส่งไปให้พร้อมกับผลิตภัณฑ์ ห้ามนำสายยางชุดเก่ากลับมาใช้

 คำเตือน

	<p>อย่าต่อผลิตภัณฑ์นี้เข้ากับแหล่งจ่ายไฟแบบอื่นนอกเหนือจากที่ระบุไว้ (AC 220-240 V, 50 Hz/60 Hz) •มีฉนวน อาจทำให้เกิดความร้อนสูง หรือไฟไหม้ได้</p> <p>อย่าใช้สายไฟ ลวดไฟฟ้า หรือชิ้นส่วนเชื่อมต่อที่เสียหาย อย่าใช้สายไฟหรือลวดไฟฟ้าที่หลวมสำหรับการเชื่อมต่อ •มีฉนวน อาจทำให้เกิดไฟฟ้าช็อตหรือไฟไหม้ได้</p> <p>อย่าติดตั้งชิ้นส่วนเชื่อมต่อไฟฟ้าใด ๆ โดยตรง อย่าให้สายยางจ่ายน้ำสัมผัสกับชิ้นส่วนเชื่อมต่อไฟฟ้า •ความชื้นหรือไอน้ำอาจแทรกเข้าไปในชิ้นส่วนเชื่อมต่อไฟฟ้าและทำให้เกิดไฟฟ้าช็อตหรือไฟไหม้ได้</p> <p>อย่าใช้น้ำอื่น ๆ นอกจากที่อนุญาตให้ใช้ได้ตามข้อกำหนดของกฎหมายและสอดคล้องกับขอบเขตการใช้งาน โปรดใช้น้ำดื่มเท่านั้น อย่าใช้น้ำทะเล หรือน้ำที่นำกลับมาใช้ใหม่ •การทำเช่นนั้นจะทำให้เกิดการระคายเคืองต่อผิวหนังและทำงานผิดปกติได้</p> <p>อย่าติดตั้งผลิตภัณฑ์ในยานพาหนะที่เคลื่อนที่ได้ เช่น ในเรือหรือรถ RV •มีฉนวน อาจทำให้เกิดไฟไหม้, ไฟฟ้าช็อต, ไฟลัดวงจร หรือความผิดปกติอื่นๆ</p> <p>•ที่นั่ง, ฝาโถ, ตัวสุขภัณฑ์ หรือชิ้นส่วนอื่นๆ อาจหลวมและหลุดออกมา ทำให้เกิดการบาดเจ็บได้</p> <p>อย่าทำการใดๆ ที่อาจทำให้สายไฟ, ลวดไฟฟ้า หรือชิ้นส่วนเชื่อมต่อลวดไฟฟ้าเสียหาย อย่าทุบ, ทุบ, บิด หรืออ้อยางไฟมากเกินไป, ทำความเสียหาย, ปรับเปลี่ยน หรือทำให้สายไฟ, ลวดไฟฟ้า หรือชิ้นส่วนเชื่อมต่อของสายไฟและลวดไฟฟ้าร้อน ห้ามวางของหนักทับบนสายไฟ, ผูก หรือหนีบสายไฟ</p> <p>•การใช้สายไฟที่เสียหายอาจทำให้เกิดไฟไหม้, ไฟฟ้าช็อต, เกิดความร้อน หรือไฟลัดวงจร</p> <p>อย่าใช้สายไฟเกินกว่าพิกัดไฟฟ้าที่รับได้ •การใช้เต้าเสียบปลั๊กอันเดียวเพื่อจ่ายไฟให้กับอุปกรณ์หลายๆ ชิ้น โดยใช้หัวต่อหรือแคปเตอร์แบบอื่นๆ อาจทำให้เกิดไฟไหม้จากความร้อนที่สูงเกิน</p>
	<p>ตรวจสอบให้แน่ใจว่าเชื่อมต่อชิ้นส่วนเชื่อมต่อของสายไฟและลวดไฟฟ้าอย่างถูกต้อง •มีฉนวน อาจทำให้เกิดไฟฟ้าช็อตหรือไฟไหม้ได้</p> <p>ผลิตภัณฑ์นี้เป็นผลิตภัณฑ์ไฟฟ้า อย่าวางผลิตภัณฑ์ไว้ในบริเวณที่อาจสัมผัสน้ำ อย่าวางผลิตภัณฑ์ไว้ในสภาพแวดล้อมที่มีความชื้นสูง เพราะอาจทำให้มีหยดน้ำก่อตัวขึ้นบนผลิตภัณฑ์ เมื่อใช้ผลิตภัณฑ์ในห้องสุขา ให้ติดตั้งพัดลมหรือช่องระบายอากาศ เพื่อให้ห้องสุขามีอากาศหมุนเวียน อย่างเพียงพอและป้องกันไม่ให้เกิดความชื้นมากเกินไป •มีฉนวน อาจทำให้เกิดไฟฟ้าช็อตหรือไฟไหม้ได้</p> <p>ต่อผลิตภัณฑ์เข้ากับหัวจ่ายน้ำเย็นเท่านั้น •การต่อเข้ากับหัวจ่ายน้ำร้อนอาจทำให้เกิดแผลไหม้จากน้ำร้อนลวกและอุปกรณ์เสียหายได้</p> <p>ตรวจสอบว่าต่อผลิตภัณฑ์ลงกราวด์อย่างถูกต้อง ใช้สายทองแดงที่มีความต้านทานสูงสุด 100 Ω และมีเส้นผ่านศูนย์กลางไม่ต่ำกว่า 1.6 มม. เป็นสายกราวด์</p> <p>•หากยังไม่ได้ทำการต่อกราวด์ อาจเกิดไฟฟ้าช็อตเมื่อมีกระแสไฟรั่วหรือเมื่อผลิตภัณฑ์เสีย</p> <p>*หากยังไม่ได้ทำการต่อกราวด์ ให้ขอให้ผู้ติดตั้งต่อกราวด์ให้</p> <p>ตรวจสอบให้แน่ใจว่ามีการเชื่อมต่อสายไฟอย่างถูกต้องแล้ว (ขั้ว L : มีกระแสไฟฟ้าไหลผ่าน, ขั้ว N : เป็นกลาง). •การเดินสายไฟที่ไม่ถูกต้องอาจทำให้เกิดความขัดข้องเชิงกลได้</p> <p>ใช้ชุดจ่ายไฟที่มีสายกราวด์ (แบบ 3 ขา) และต้องเชื่อมต่อเข้ากับเครื่องตัดวงจรไฟฟ้าเมื่อกระแสรั่วลงดิน (Ground Fault Circuit Interrupter) ขนาด 30 มิลลิแอมแปร์หรือน้อยกว่า</p> <p>หากสายไฟเสียหาย ต้องให้แผนกบริการซ่อมของผู้ผลิตหรือผู้ที่มีความชำนาญเทียบเท่ากันทำการเปลี่ยนสายไฟให้ใหม่ เพื่อป้องกันอันตรายที่อาจเกิดขึ้นได้</p> <p>ต้องมีแกนชั่วคราวทุกเส้นรวมอยู่ในการเดินสายไฟที่ยึดตายตัว</p>

ข้อควรระวังด้านความปลอดภัย (ต่อ)

! ข้อควรระวัง

	<p>อย่ายักผลิตภัณฑ์โดยจับที่ที่นั่งหรือฝาปิดโถสุขภัณฑ์</p> <ul style="list-style-type: none"> • มิฉะนั้น อาจทำให้ชิ้นส่วนหลักของผลิตภัณฑ์หลุดออกมา, หล่น และทำให้เกิดการบาดเจ็บได้ <p>อย่าพับหรือบิดขยี้สายยางหรือท่อน้ำ อย่าใช้วัตถุแหลมคมตัดหรือแทงสายให้เกิดความเสียหาย</p> <ul style="list-style-type: none"> • มิฉะนั้น อาจทำให้มีน้ำรั่วได้ <p>อย่าถอดวาล์วน้ำทิ้งของฟิลเตอร์ในขณะที่วาล์วเปิด-ปิดน้ำเปิดอยู่</p> <ul style="list-style-type: none"> • มิฉะนั้น จะทำให้มีน้ำรั่วได้
	<p>ติดตั้ง Washlet ให้ถูกต้องตามคำแนะนำในการติดตั้ง</p> <ul style="list-style-type: none"> • การติดตั้งที่ไม่ถูกต้องอาจทำให้มีน้ำรั่ว, เกิดไฟฟ้าช็อตหรือไฟไหม้ได้ <p>กดชิ้นส่วนหลักของผลิตภัณฑ์ลงบนฐานให้แน่นหนา</p> <p>หลังจากที่กดชิ้นส่วนหลักของผลิตภัณฑ์จนได้ยินเสียงคลิกแล้ว ให้ดึงผลิตภัณฑ์เข้าหาตัวผู้ติดตั้งเล็กน้อย เพื่อให้แน่ใจว่าผลิตภัณฑ์ไม่ได้หลุดออก</p> <ul style="list-style-type: none"> • การไม่ทำเช่นนี้อาจทำให้ชิ้นส่วนหลักของผลิตภัณฑ์หลุดออกมา, หล่น และทำให้เกิดการบาดเจ็บได้ <p>ตรวจสอบเครื่องหมาย + - บนแบตเตอรี่ให้เรียบร้อยก่อนใส่</p> <ul style="list-style-type: none"> • เพราะอาจเป็นสาเหตุให้ของเหลวในแบตเตอรี่รั่วซึม เกิดความร้อน แดงหรือเกิดเปลวไฟ <p>เมื่อไม่ใช้งานเป็นเวลานาน ให้เอาแบตเตอรี่ออกจากรีโมตคอนโทรล</p> <ul style="list-style-type: none"> • เพราะอาจเป็นสาเหตุให้ของเหลวในแบตเตอรี่รั่วซึมได้



ข้อควรระวังก่อนการติดตั้ง

- ห้ามจ่ายไฟฟ้าและน้ำเข้าผลิตภัณฑ์จนกว่าจะติดตั้งแล้วเสร็จสมบูรณ์
- อย่าทำให้ชิ้นส่วนสำหรับต่อสายยางจ่ายน้ำ (C-2) เสียหาย
- ขอบเขตแรงดันน้ำที่จ่ายออก 0.05 MPa < โคนามิก > -0.75 MPa < คงที่ > ใช้งานชุดผลิตภัณฑ์ในช่วงแรงดันที่กำหนดไว้ใช้เครื่องภายในขอบเขตแรงดันดังกล่าว
- อุณหภูมิของน้ำที่จ่ายต้องอยู่ในช่วง 0 ถึง 35 °C ตรวจสอบให้แน่ใจว่าอุณหภูมิมีค่าอยู่ในช่วงดังกล่าว
- อุณหภูมิของสภาวะแวดล้อมโดยรอบในการทำงานต้องอยู่ในช่วง 0 ถึง 40 °C ตรวจสอบให้แน่ใจว่าอุณหภูมิมีค่าอยู่ในช่วงดังกล่าว
- อย่าใช้สายยางจ่ายน้ำ (C-2) แบบอื่นนอกเหนือจากที่จัดส่งไปให้พร้อมกับผลิตภัณฑ์
- *ผลิตภัณฑ์อาจมีน้ำค้างอยู่ภายในเนื่องจากผลิตภัณฑ์แต่ละชิ้นจะต้องผ่านการทดสอบการไหลของน้ำ ณ โรงงานผลิต น้ำที่ค้างอยู่นี้ไม่ได้บ่งชี้ว่าผลิตภัณฑ์มีปัญหา
- รูก้อนที่ส่วนปลายของสายยางจ่ายน้ำ (C-2) มีไว้สำหรับป้องกันไม่ให้สายยางเสียหาย ดังนั้นอย่านำถุงออกจนกว่าจะถึงขั้นตอน ⑧-⑥
- กรณาดึงสายไฟตามข้อกำหนดของผลิตภัณฑ์นี้ (กำลังไฟ 10 A ขึ้นไป, AC 220-240 V (50 Hz / 60 Hz))
- *อัตราการใช้ไฟ, แหล่งจ่ายไฟ แสดงที่ฉลากด้านหลังผลิตภัณฑ์
- ต่อ 60227 IEC 53 เข้ากับคอนเนคเตอร์ (A-8).

Chú ý về an toàn

Trước khi lắp đặt, hãy chắc chắn rằng đã đọc chú ý về an toàn này để có thể tuân theo đúng các hạng mục chú ý, cảnh báo về an toàn.

Biểu tượng và ý nghĩa



	Cảnh báo	Biểu tượng này hiển thị rằng nếu sử dụng không đúng cách thì sẽ có nguy cơ gây ra tử vong hoặc gây thương tích nghiêm trọng cho người sử dụng.		Chú ý	Biểu tượng này hiển thị rằng nếu sử dụng không đúng cách thì sẽ có nguy cơ gây ra thiệt hại về tài sản và thương tích cho người sử dụng.
---	-----------------	--	---	--------------	--

Ví dụ về biểu tượng

	Là nội dung “Cấm”, không được thực hiện.		Là nội dung “Bắt buộc”, cần phải thực hiện.
---	--	---	---

- Sản phẩm được phân loại trong nhóm Thiết bị Loại I và phải được nối đất.
- Hãy lắp đặt thiết bị này sao cho dễ dàng kết nối với cầu dao.
- Sử dụng bộ vòi mới đi kèm với thiết bị này. Không sử dụng lại bộ vòi cũ.

! Cảnh báo

	<p>Không sử dụng nguồn điện khác với nguồn điện chỉ định. (AC 220-240 V, 50 Hz/60 Hz)</p> <ul style="list-style-type: none"> • Do có thể gây ra chập điện, cháy nổ. <p>Không sử dụng dây điện, phích cắm nguồn điện, hoặc linh kiện nối đã hư hỏng. Không sử dụng ổ cắm hoặc dây điện lỏng lẻo để nối.</p> <ul style="list-style-type: none"> • nếu không, có thể sẽ gây ra cháy nổ, điện giật. <p>Không lắp linh kiện nối dây nguồn ở phía dưới vị trí cấp nước, không để dây cấp nước tiếp xúc với linh kiện nối dây nguồn.</p> <ul style="list-style-type: none"> • nếu không, linh kiện nối dây nguồn có thể bị ngâm nước do hơi nước ngưng tụ sẽ gây ra cháy nổ, điện giật. <p>Không dùng loại nước khác ngoài loại được cho phép theo luật lệ và quy định của khu vực sử dụng. Chỉ Dùng nước uống.</p> <ul style="list-style-type: none"> • Do có thể gây kích ứng cho da và trực tràng. <p>Không lắp đặt trên các phương tiện chuyển động như xe cộ, tàu thuyền...</p> <ul style="list-style-type: none"> • nếu không, có thể gây ra các sự cố cháy nổ, điện giật, chập điện. • hoặc bị ngửi, nấp đậy hoặc thân sản phẩm có thể bị lỏng, bung ra, rơi xuống gây bị thương cho con người. <p>Không làm bất cứ điều gì gây hư hại cho dây nguồn và dây điện hoặc linh kiện nối dây của chúng.</p> <p>Đối với dây điện thì không được đập, kéo căng, xoắn, cố uốn, làm xước, gia công, làm nóng dây điện, dây nguồn hoặc linh kiện nối dây của chúng, không đặt vật nặng đè lên dây, buộc hay gài bất cứ thứ gì vào dây.</p> <ul style="list-style-type: none"> • nếu dây bị trầy xước mà cứ để nguyên như vậy sử dụng thì có thể sẽ gây ra cháy nổ, điện giật, sinh nhiệt, chập điện. <p>Không sử dụng vượt quá tải quy định của ổ cắm và dây dẫn.</p> <ul style="list-style-type: none"> • nếu vượt quá định mức cho phép, ví dụ như dùng một ổ cắm nguồn mà cắm dùng cho quá nhiều thiết bị bằng cách cắm thêm ổ cắm chia thì có thể sẽ phát nhiệt dẫn đến hỏa hoạn.
	<p>Hãy xác nhận rằng linh kiện nối dây nguồn và dây điện đã được kết nối chính xác.</p> <ul style="list-style-type: none"> • nếu không, có thể sẽ gây ra cháy nổ, điện giật. <p>Sản phẩm này là đồ điện tử nên không được lắp đặt ở những vị trí dễ bị nước ngâm vào hoặc nơi có độ ẩm lớn để tạo giọt nước bám vào bề mặt sản phẩm. Trường hợp sử dụng ở trong phòng tắm thì hãy lắp quạt thông gió hoặc tạo lỗ thông gió để không khí có thể lưu thông bên trong phòng tắm.</p> <ul style="list-style-type: none"> • nếu không, có thể sẽ gây ra cháy nổ, điện giật. <p>Luôn kết nối sản phẩm với nguồn nước lạnh.</p> <ul style="list-style-type: none"> • nếu kết nối với nguồn nước nóng thì có nguy cơ gây bỏng, hoặc là gây hỏng hóc thiết bị. <p>Hãy xác nhận rằng sản phẩm được nối đất một cách hợp lý.</p> <p>Điện trở nối đất phải $\leq 100 \Omega$, sử dụng đường kính dây đồng $\geq 1.6 \text{ mm}$.</p> <ul style="list-style-type: none"> • nếu không nối đất, có thể sẽ là dẫn đến bị điện giật khi có sự rò rỉ điện và sự cố xảy ra. <p>*Khi không được nối đất, hãy liên hệ yêu cầu đến cửa hàng đã lắp đặt để được xử lý.</p> <p>Xác nhận hệ thống điện được lắp đúng (Cực L: dương, Cực N: trung tính).</p> <ul style="list-style-type: none"> • Hệ thống điện sai có thể dẫn đến thiết bị không hoạt động. <p>Luôn luôn sử dụng nguồn cấp điện nối đất (3 chạc) và nó phải được nối với ất tô mát nối đất (30 mA trở xuống)</p> <p>Nếu dây điện bị hỏng hóc, để tránh nguy hiểm, hãy trao đổi với nhân viên có chuyên môn hoặc bên sửa chữa của nhà cung cấp để được thay thế.</p> <p>Phải lắp đặt toàn bộ ất tô mát cho các dây cố định.</p>

Chú ý về an toàn (Tiếp tục)

⚠ Chú ý



- Không nhấc sản phẩm lên bằng cách nắm vào nắp hoặc bề ngoài.**
 •Nếu không, phần thân sản phẩm bị tuột, rơi ra có thể sẽ gây ra thương tích.
Không bẻ gấp, làm bẹp dây cáp nước hay làm hỏng dây bằng các vật sắc nhọn.
 •Nếu không, có thể sẽ gây ra rò nước.
Không được tháo lọc nước kiêm nút bịt khi van dừng vẫn còn đang ở trạng thái mở
 •Nếu không, có thể sẽ dẫn đến rò rỉ nước.



- Phải lắp đặt tuân thủ theo sách hướng dẫn lắp đặt.**
 •nếu lắp không đúng, có thể sẽ gây ra rò nước, điện giật, cháy nổ.
Phần thân sản phẩm phải được lắp chắc chắn vào giá.
Sau khi ấn sản phẩm đến khi có âm thanh "cạch", hãy kéo nhẹ phần thân về phía trước rồi xác nhận chắc chắn rằng nó không bị tuột ra.
 •Nếu không, phần thân sản phẩm nếu bị tuột ra sẽ là dẫn đến bị thương.
Đảm bảo kí hiệu âm và dương trên pin trước khi lắp chúng.
 •Nếu không, pin có thể bị rò rỉ chất lỏng, tạo ra nhiệt, vỡ hoặc cháy.
Nếu không sử dụng sản phẩm trong một thời gian dài, hãy tháo pin ở trong điều khiển từ xa và hộp pin.
 •Nếu không pin có thể bị rò rỉ chất lỏng.

Chú ý trước khi lắp đặt

- Không tiến hành cấp điện và nước cho đến khi hoàn tất toàn bộ các khâu lắp đặt.
- Không làm hỏng khớp nối của dây cáp nước (C-2)
- Áp suất cấp nước từ 0.05 MPa [ở trạng thái động] đến 0.75 MPa [ở trạng thái tĩnh].
Sử dụng thiết bị trong phạm vi áp suất nói trên.
- Nhiệt độ cấp nước là 0-35 °C, chắc chắn phải sử dụng trong phạm vi nhiệt độ này.
- Nhiệt độ sử dụng xung quanh là 0-40 °C, chắc chắn phải sử dụng trong phạm vi nhiệt độ này.
- Không sử dụng ống cấp nước (C-2) không phải là phụ kiện đi kèm với sản phẩm.
*Do kiểm tra thông nước trước khi xuất hàng, nên sẽ có trường hợp còn đọng nước bên trong sản phẩm tuy nhiên, điều này không có vấn đề gì đối với sản phẩm.
- Túi bao bì gắn ở đầu ống cấp nước (C-2) là để bảo vệ ống không bị hư hại, do đó, không nên tháo ra cho đến khi sang bước ⑧-⑥.
- Hãy đi dây phù hợp với thông số kỹ thuật của sản phẩm này (công suất định mức 10 Lớn hơn hoặc bằng A, AC 220-240V (50 Hz / 60 Hz)).
*Nguồn điện và công suất định mức được chỉ định trên nhãn ở mặt sau của sản phẩm
- Nối dây 60227 IEC 53 vào giắc cắm (A-8).

Included parts / ชิ้นส่วนที่นำมาด้วย / Phụ kiện đóng kèm.

A-1



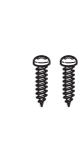
A-2



A-3



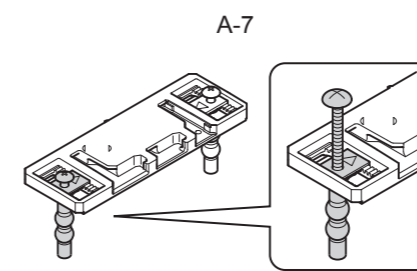
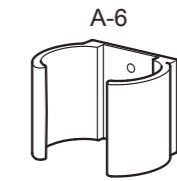
A-4



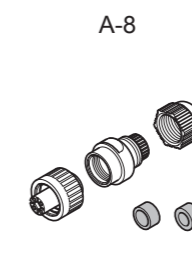
A-5



Anti-theft parts for remote control
 ชิ้นส่วนป้องกันการลักขโมยสำหรับรีโมตคอนโทรล
 Phụ kiện chống trộm của điều khiển từ xa.

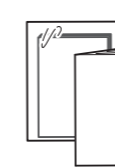


A-7

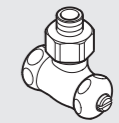
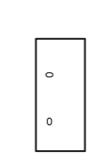


A-8

A-9



A-10



This part is not used.
 ชิ้นส่วนนี้ไม่ได้ใช้
 Bộ phận này không được sử dụng.

A-6, A-10

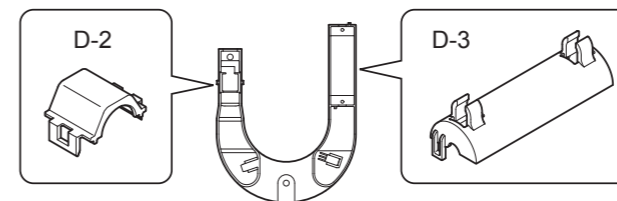
*Please ask home owner if they would like anti-theft parts for remote control (A-6) and a remote control operation guide (A-10) installed before starting installation. Please leave the anti-theft kit with the owner if it is not installed.

*กรุณาสอบถามลูกค้าว่าต้องการชิ้นส่วนที่มีโปรแกรมป้องกันการลักขโมยสำหรับรีโมตคอนโทรล (A-6) และคำแนะนำการใช้งาน (A-10) ซึ่งมีการติดตั้งไว้แล้วหรือไม่ ก่อนเริ่มการติดตั้ง

*Trước khi thao tác lắp đặt hãy hỏi chủ nhà xem có mong muốn lắp đặt phụ kiện chống trộm của bằng điều khiển từ xa (A-6) và hướng dẫn vận hành điều khiển từ xa (A-10). Nếu không lắp đặt, hãy để chủ nhà giữ bộ chống trộm.

Included parts (Bowl unit) / ชิ้นส่วนที่นำมาด้วย (โถสุขภัณฑ์) Phụ kiện đóng kèm (Phần thân cầu)

D-1



D-2

D-3

D-4



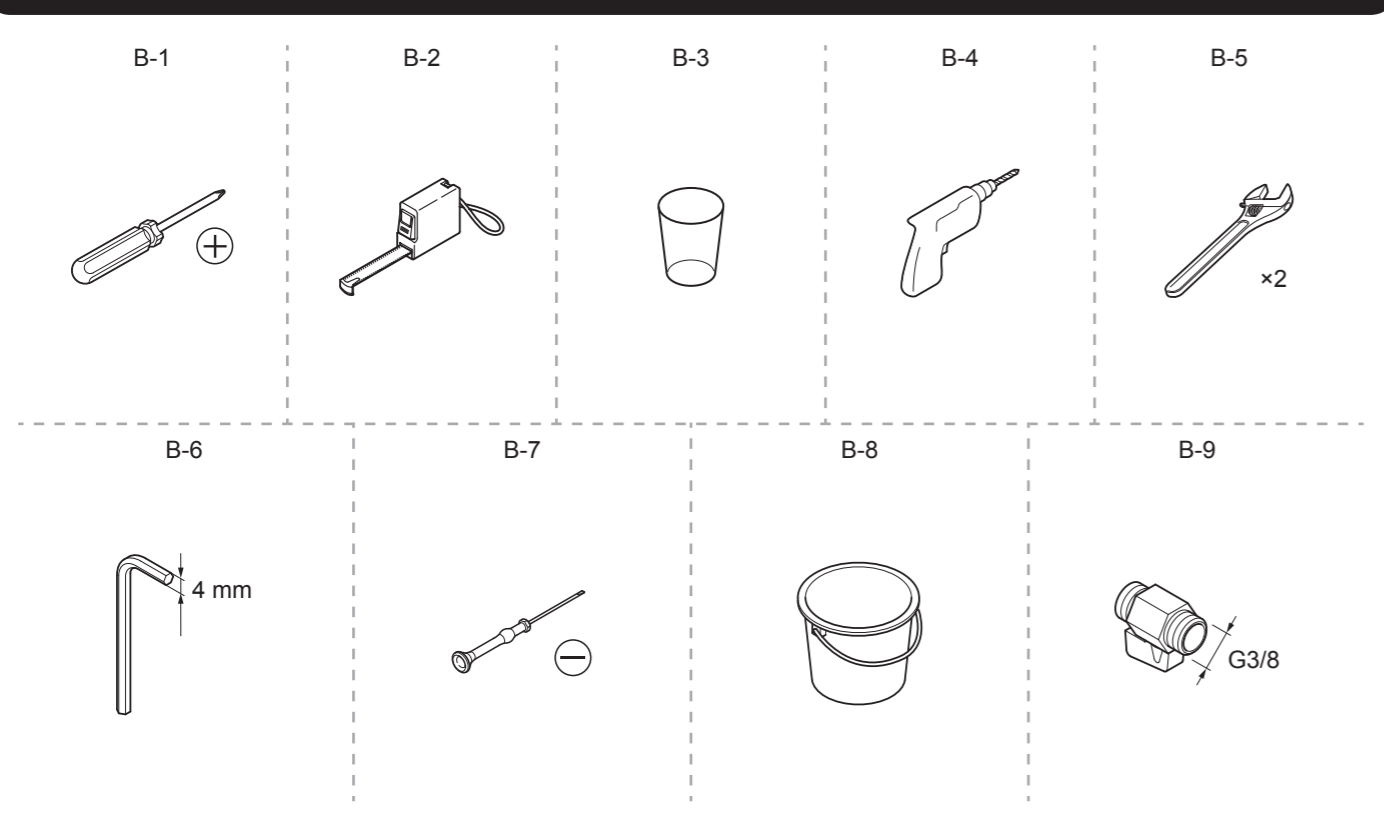
D-5



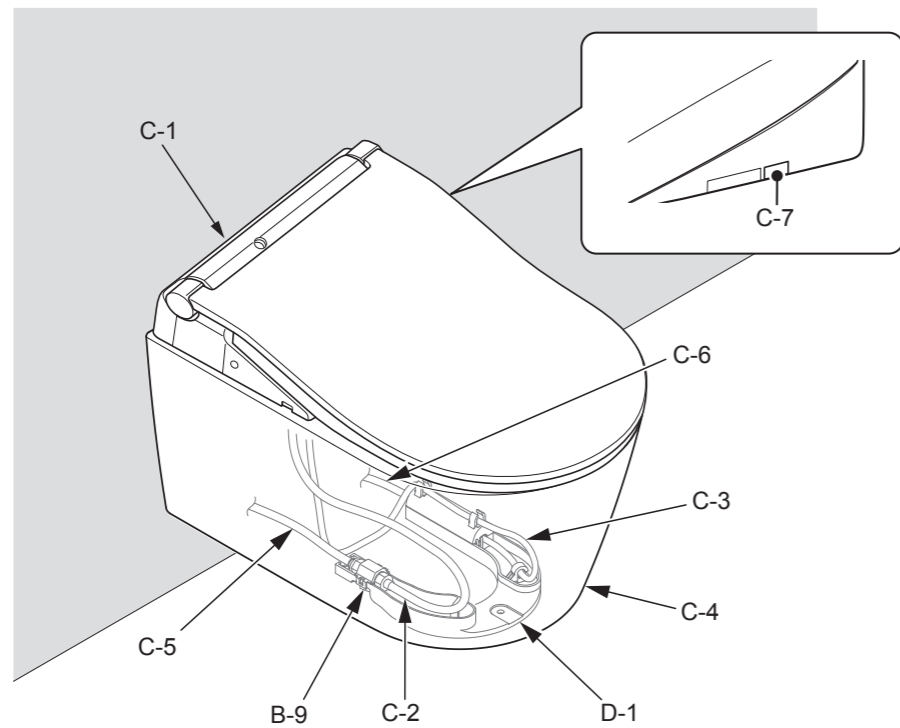
D-6



Required items / รายการที่ต้องใช้ / Các dụng cụ cần chuẩn bị



Part diagram / แผนผังแสดงชิ้นส่วน / Bản vẽ hoàn thiện



Symbols and their meanings / การบ่งชี้ขั้นตอนการติดตั้ง / Ý nghĩa của biểu tượng



Tasks that must be conducted by the installer.
งานที่ผู้ติดตั้งต้องทำ
Là thao tác phải được thực hiện bởi thợ lắp đặt.



Work flow direction.
ขั้นตอนการทำงาน
Hiện thị thứ tự của thao tác.



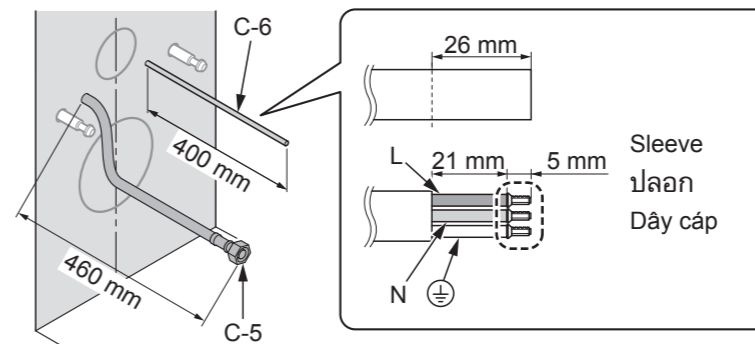
Actions that the product should perform automatically.
สิ่งที่ผลิตภัณฑ์ควรทำโดยอัตโนมัติ
Các thao tác trên sản phẩm phải được thực hiện tự động.



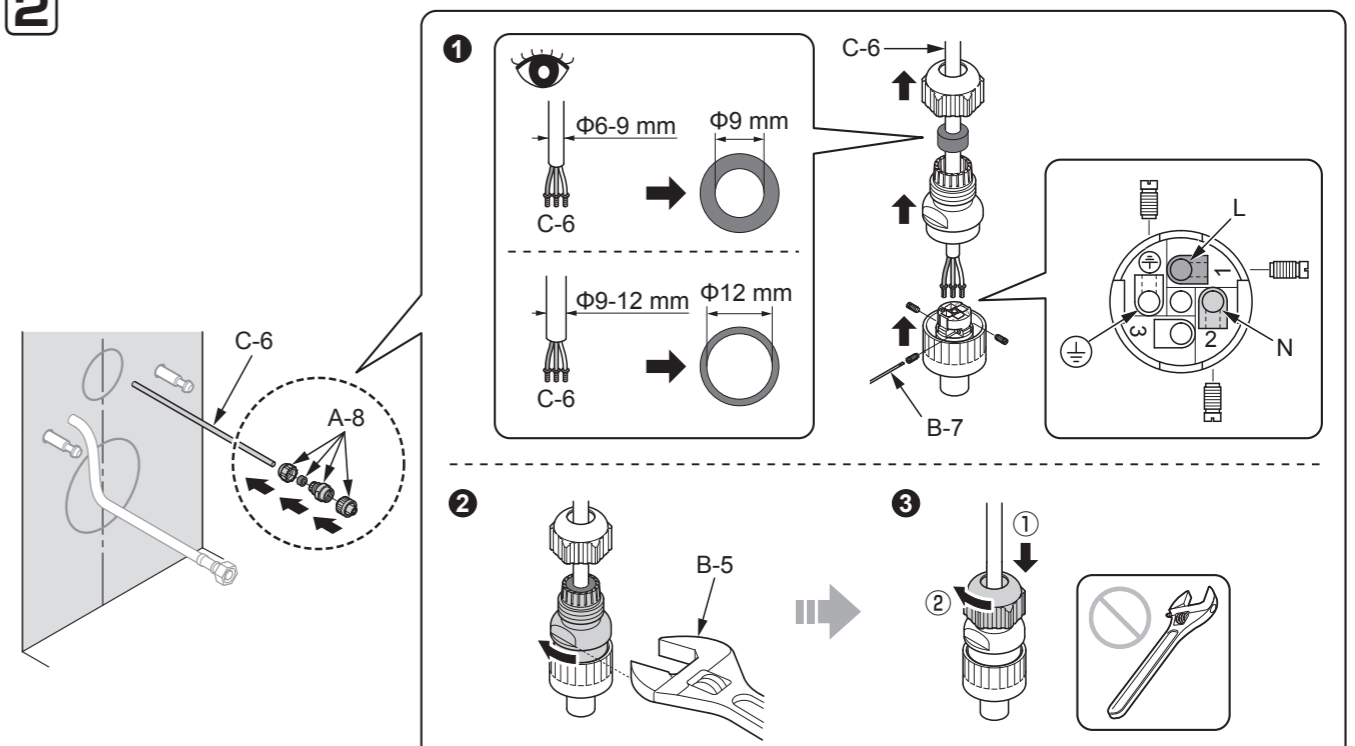
Visual confirmation required.
ต้องตรวจสอบ
Thao tác này cần phải kiểm tra bằng mắt.

Installation procedure / ขั้นตอนการติดตั้ง / Trình tự lắp đặt

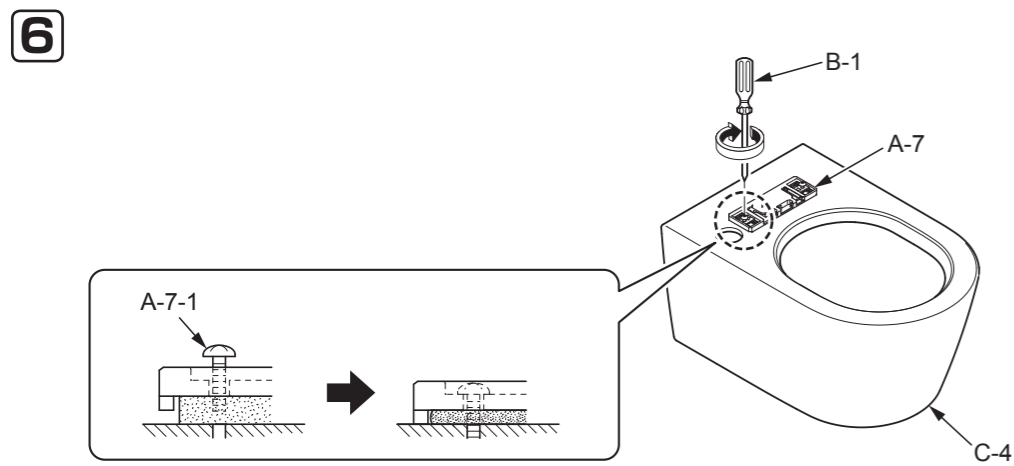
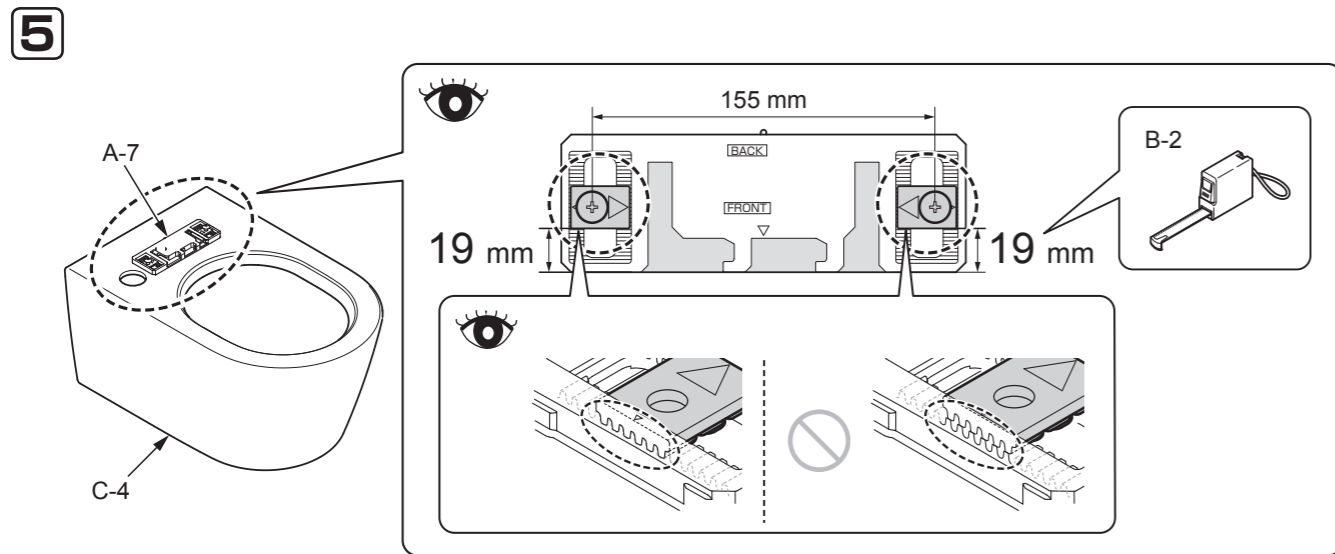
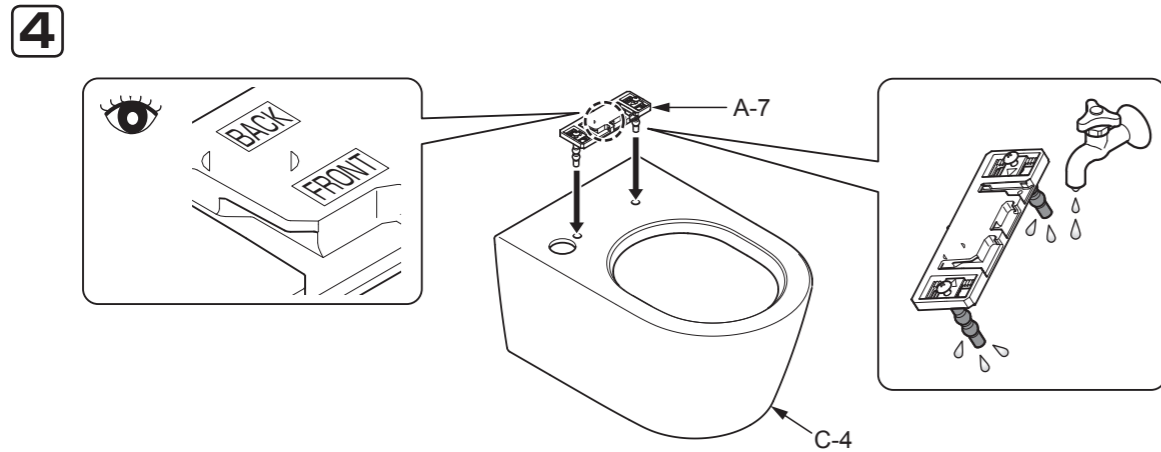
1



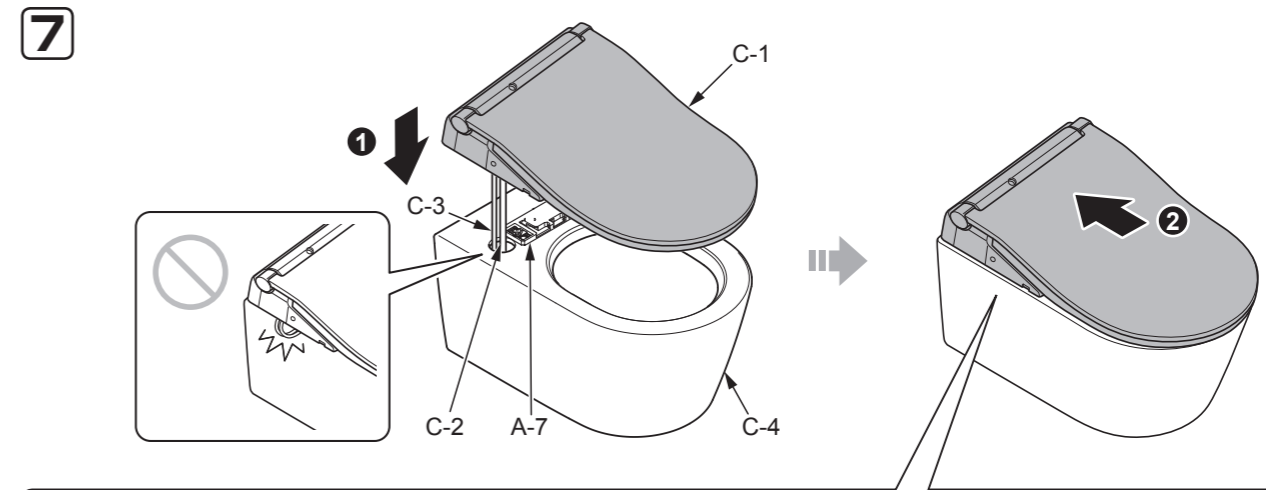
2



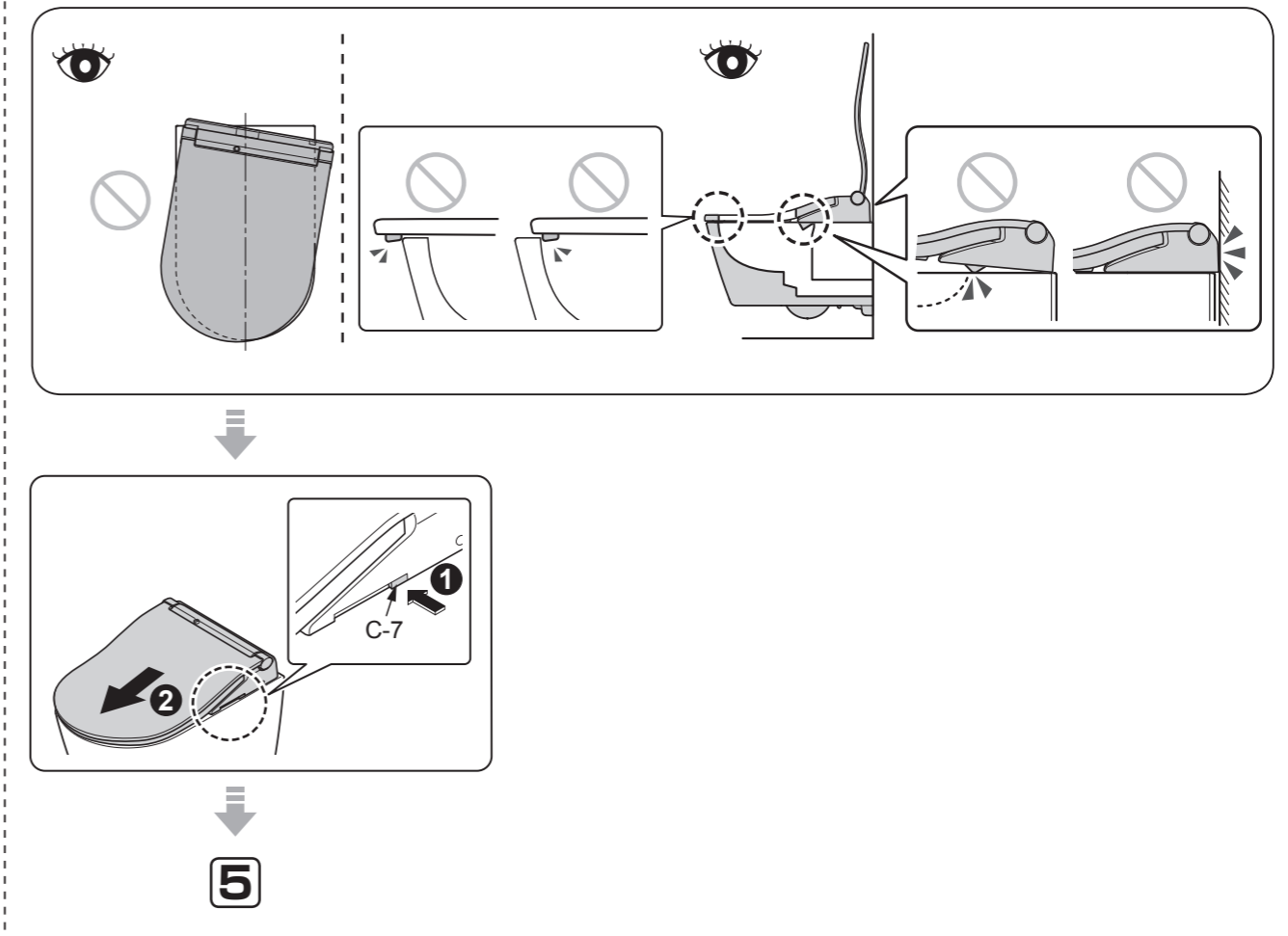
- 3** Installing the bowl unit (see bowl unit installation guide)
 การติดตั้งโถสุขภัณฑ์ (ดูได้ที่คำแนะนำในการติดตั้งโถสุขภัณฑ์)
 Lắp đặt phần thân cầu (xem hướng dẫn lắp thân cầu)

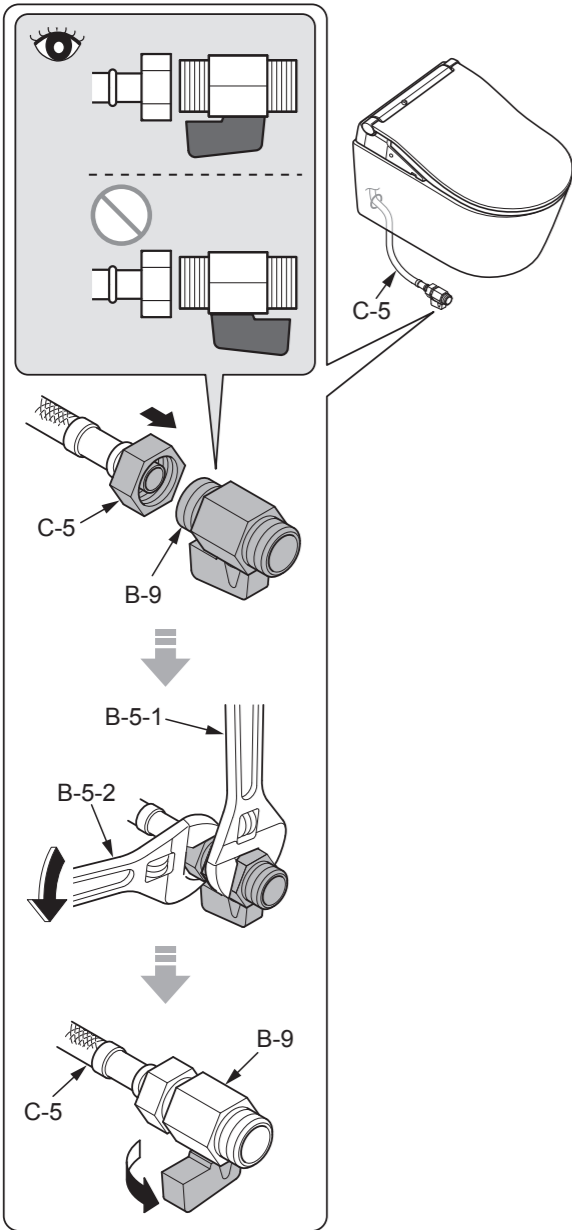


Failure to tighten screw A-7-1 completely will cause moving sideways of C-1.
 หากไม่ขันสกรู A-7-1 ให้เรียบร้อยจะทำให้ C-1 เคลื่อนไปด้านข้างได้
 Việc không siết chặt vít A-7-1 hết mức sẽ khiến C-1 dịch chuyển.

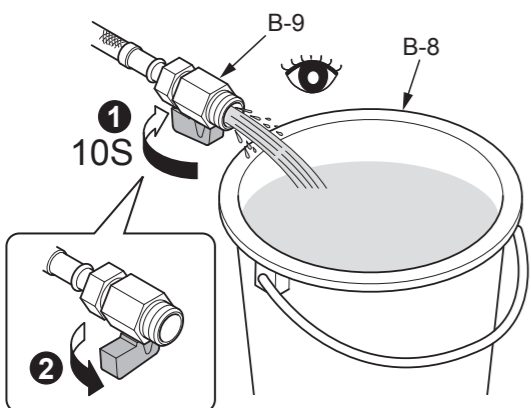
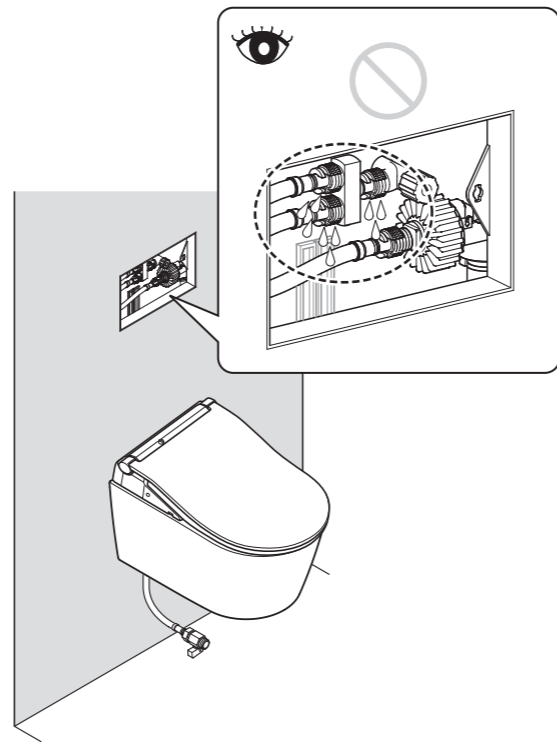


- ② Insert C-1 into A-7 until a click sound is heard.
 (After C-1 is mounted, make sure that it can not be removed even if it is pulled.)
 ② ใส่ C-1 ลงใน A-7 จนกระทั่งได้ยินเสียงคลิก
 (หลังจากที่ยึด C-1 แล้ว ต้องตรวจสอบให้แน่ใจว่าไม่สามารถถอดชิ้นส่วนนี้ออกได้แม้ว่าจะพยายามดึงออกมากก็ตาม)
 ② Cắm C-1 vào A-7 cho đến khi có âm thanh “cách”
 (sau khi lắp đặt, hãy xác nhận rằng cho dù có kéo căng C-1 ra cũng không bị tuột ra).

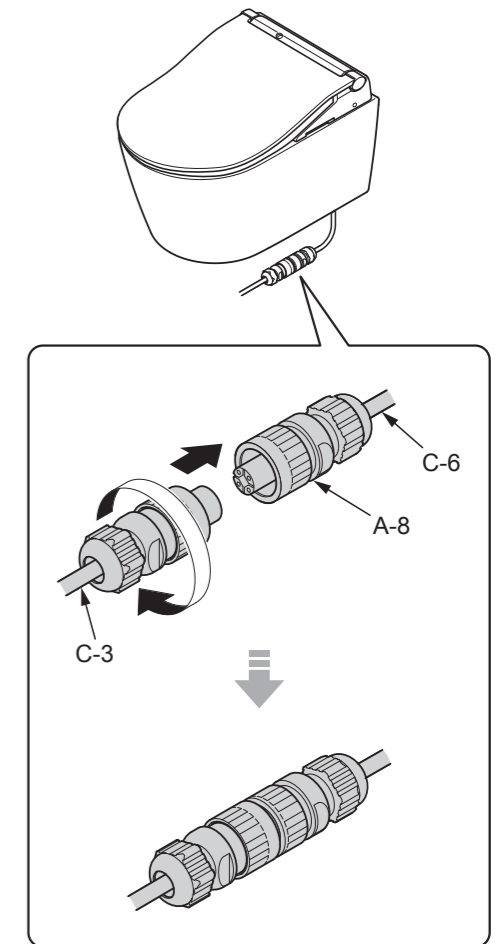
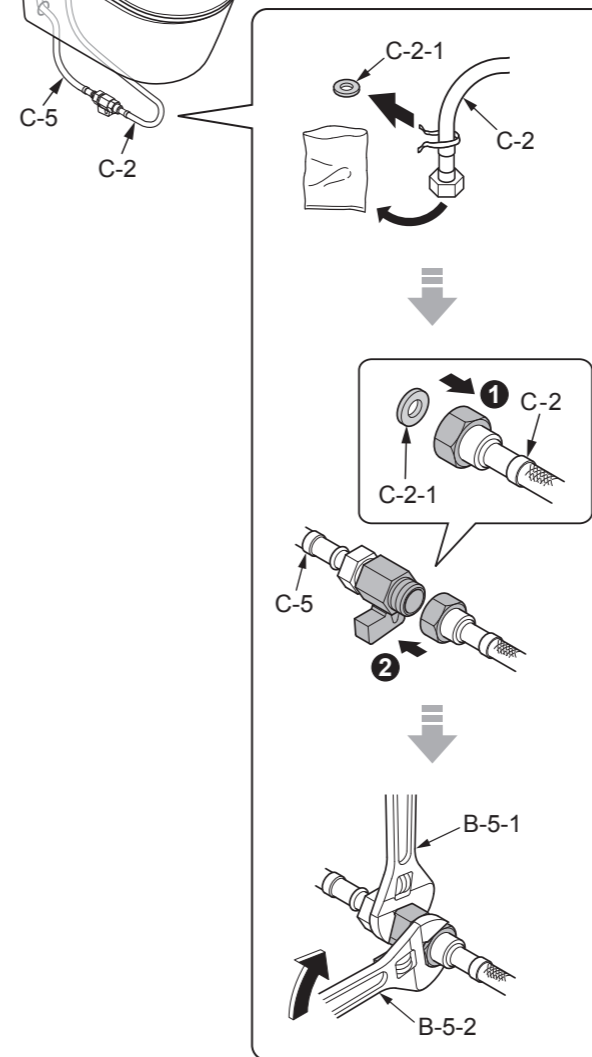


8**1****2**

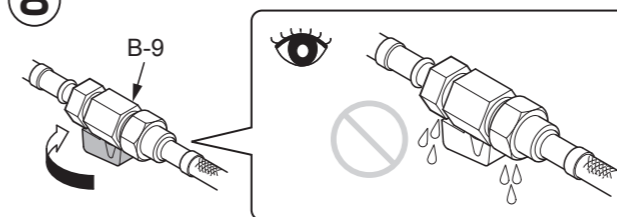
Open the main tap
เปิดก๊อกน้ำหลัก
Mở vòi nước chính

3**4****5**

Close the main tap
ปิดก๊อกน้ำหลัก
Đóng vòi nước chính

9**6****7**

Open the main tap
เปิดก๊อกน้ำหลัก
Mở vòi nước chính

8**9**

Close the main tap
ปิดก๊อกน้ำหลัก
Đóng vòi nước chính

10



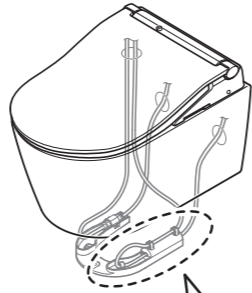
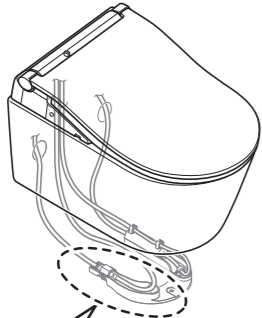
D-4



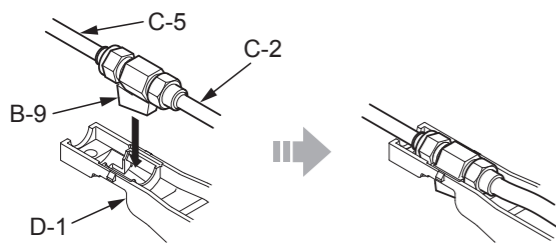
Be sure to confirm D-4.

ตรวจสอบให้แน่ใจว่า D-4 แน่นดีแล้ว

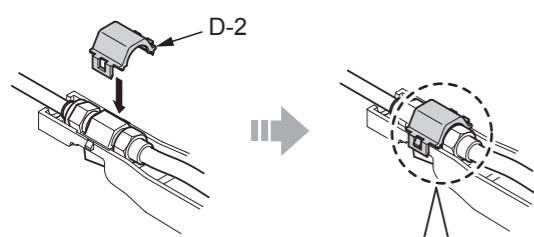
Hãy đảm bảo việc xác nhận D-4.



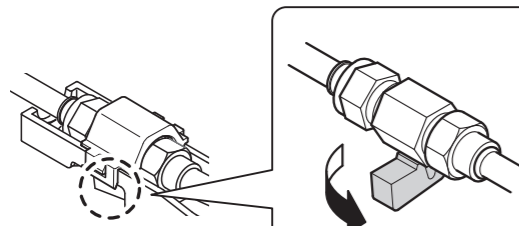
1



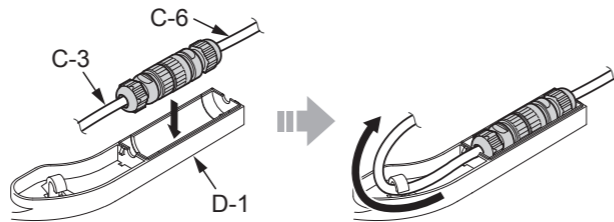
2



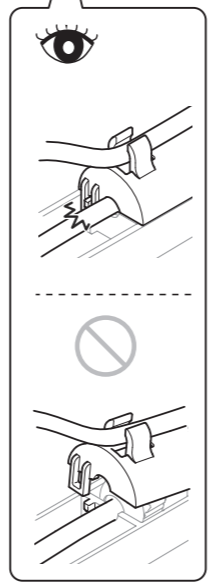
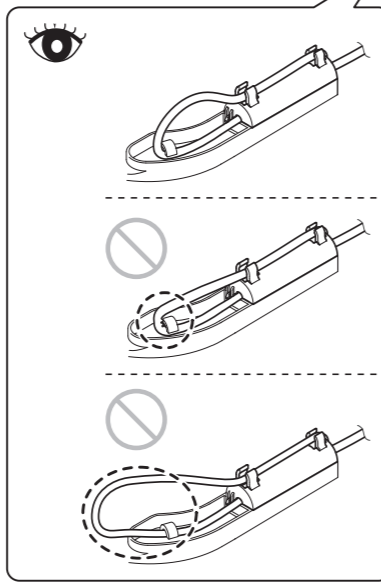
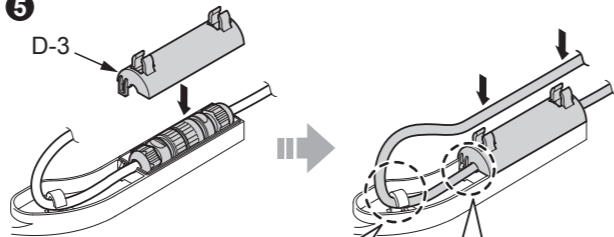
3



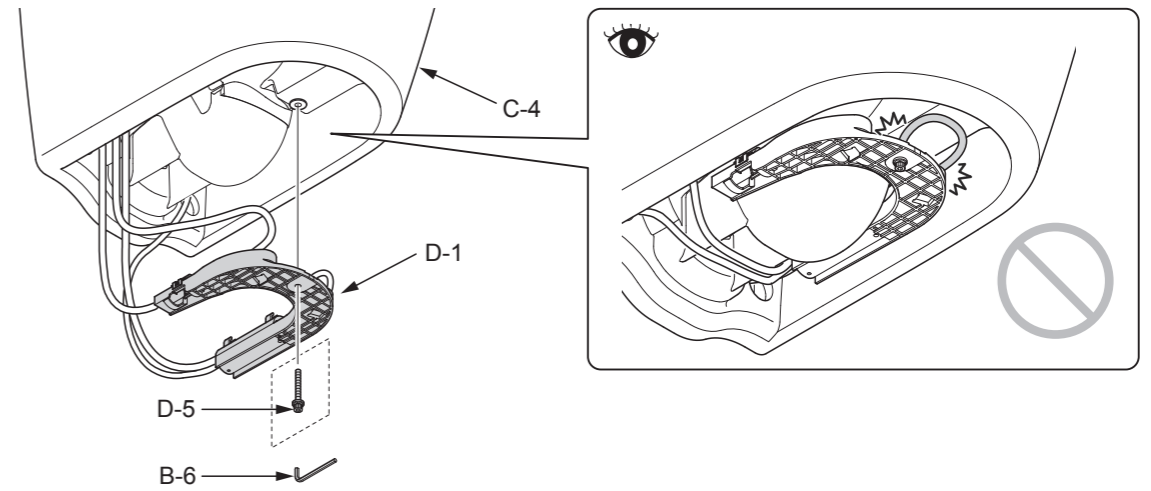
4



5



11

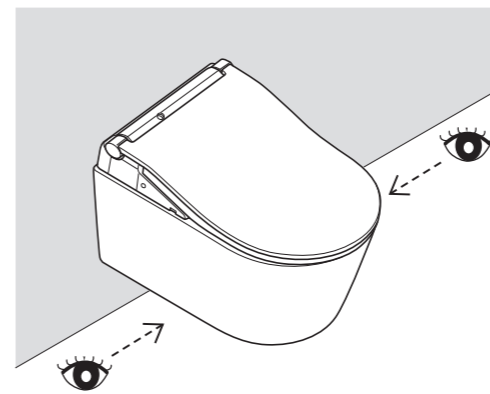


12

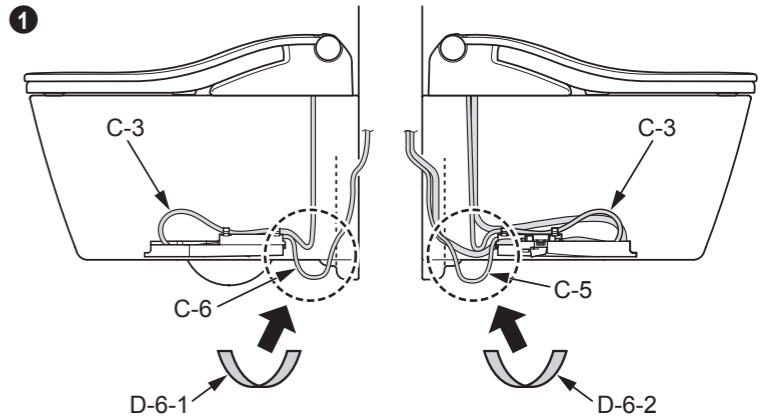
Press C-5 and C-6 into the bowl unit so that they cannot be seen from the side, then anchor them and C-3 using D-6.

กด C-5 กับ C-6 ลงในโถสุขภัณฑ์เพื่อไม่ให้มองเห็นจากด้านข้างและยึดไว้ด้วย D-6 กับ C-3

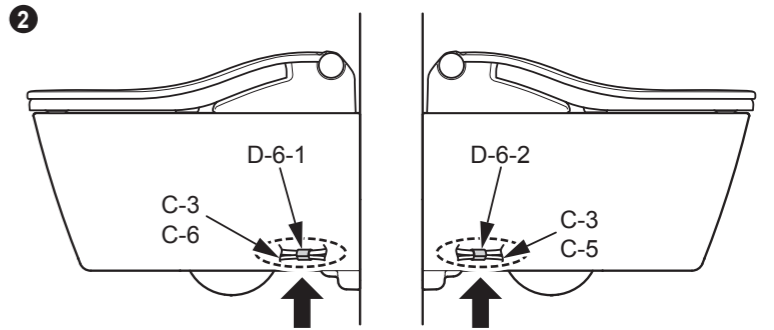
Hãy ấn C-5 và C-6 vào trong bồn cầu sao cho không thể nhìn thấy từ mặt bên cạnh rồi cố định bằng C-3 cùng với D-6!



1

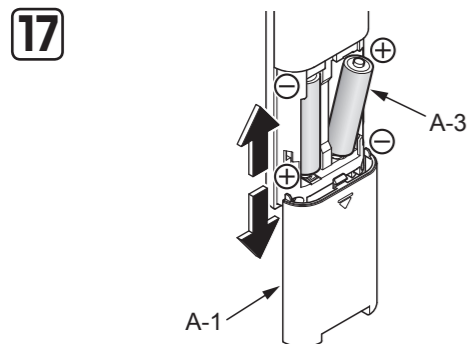


2



Remote control mounting / การยึดรีโมตคอนโทรล / Lắp điều khiển từ xa

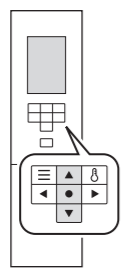
16 Switch the breaker on the distribution board to ON.
สับสะพานไฟบนแผงไฟเป็นเปิด (ON)
Chuyển cầu dao trên bảng điều khiển sang ON (Bật).



Press **OK** after selecting the language from the three languages using **Up/Down**.

หลังจากที่ใช้ **Up/Down** เพื่อเลือกภาษาใดภาษาหนึ่งจาก 3 ภาษาแล้ว ให้กด **OK**

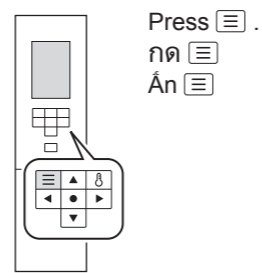
Trong **Up/Down** ấn nút **OK** để lựa chọn 1 trong 3 ngôn ngữ



In case of **ENGLISH**
ในกรณีที่ เป็น **ENGLISH**
Trường hợp **ENGLISH**



When language setting is incorrect
เมื่อตั้งค่าผิด
Khi cài đặt nhầm

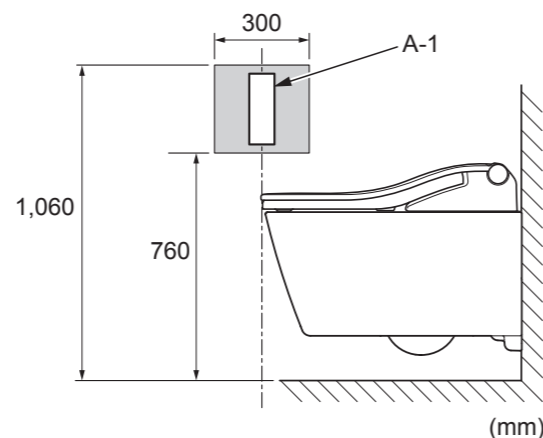


Use **Up/Down** to select **LANGUAGE** and then press **OK**.

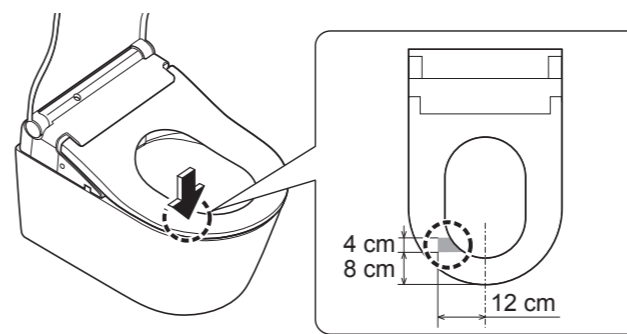
ใช้ **Up/Down** เพื่อเลือก **LANGUAGE** จากนั้นจึงกด **OK**

Tại **Up/Down** chọn **LANGUAGE** rồi ấn **OK**

19 Side wall / ผนังด้านข้าง / Tường ngang



20 Temporarily place the remote control in the position determined in **19** and confirm the signal reception of A-1.
วางรีโมตคอนโทรลไว้ในจุดที่กำหนดไว้ในข้อ **19** ชั่วคราว และตรวจสอบการรับสัญญาณของ A-1
Đặt tạm vào vị trí chỉ định **19**, sau đó hãy tiến hành xác nhận việc nhận tin hiệu của A-1.



1 Touch the dashed line area (seat sensor area) with your hand or arm.
(Keep touching until **3**.)

• Your skin must make direct contact with the sensor due to how it operates.

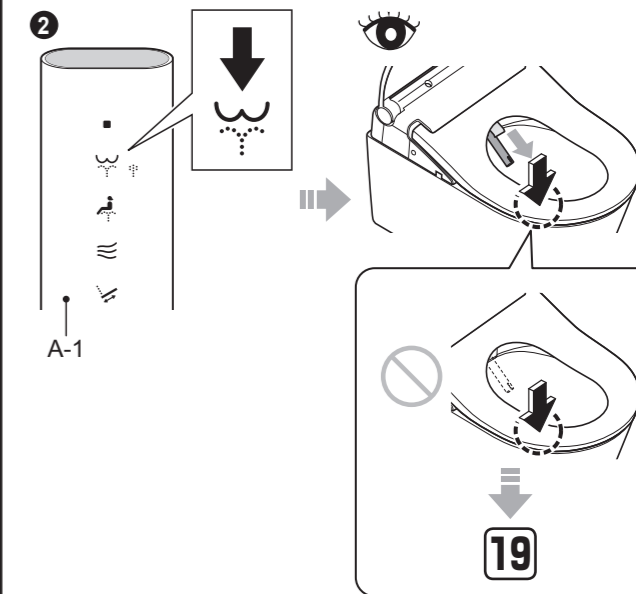
1แตะที่เส้นประ (บริเวณเซ็นเซอร์ที่รองนั่ง) ด้วยมือหรือแขน (แตะไปเรื่อยๆ จนกว่า **3**)

• ผิวของคุณต้องสัมผัสกับเซ็นเซอร์โดยตรงเนื่องจากเป็นวิธีการทำงานของอุปกรณ์

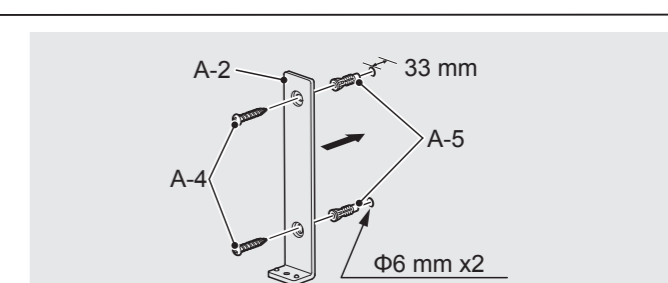
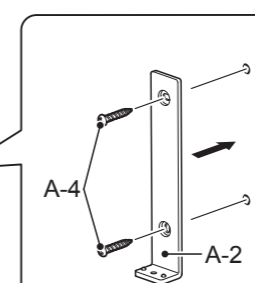
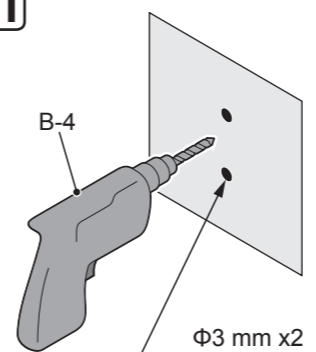
1 Dùng tay hoặc cánh tay chạm vào vùng đường nét đứt (khu vực cảm ứng bộ ngồi).

(Tiếp tục chạm đến **3**.)

• Do phương thức hoạt động, da phải tiếp xúc trực tiếp với bộ cảm ứng.

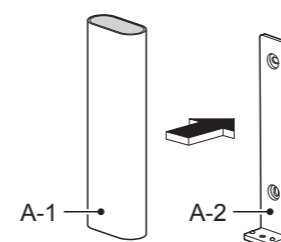


21



When mounting on a plaster board or tiled wall.
เมื่อยึดติดกับแผงพลาสติกหรือผนังที่เป็นกระเบื้อง
Trường hợp là tường thạch cao hoặc tường gạch men.

22



Anchored by magnet.
ติดด้วยแม่เหล็ก
Cố định bằng nam châm.